

# **6+1 ГАЗОВЫЙ ГРИЛЬ**

# **PRIME PRO 610**

Артикул: **PRIME PRO 610**

Размер гриля в собранном виде 1520 x 640 x 1170 мм


## Инструкция по сборке и эксплуатации

СОХРАНИТЕ ИНСТРУКЦИЮ ДЛЯ ИСПОЛЬЗОВАНИЯ В БУДУЩЕМ

**START-GRILL.COM**

**EAC**

Название товара: Уличный газовый гриль  
 Артикул: PRIME PRO 610

<b>Изготовитель</b>	NINGBO HUIGE OUTDOOR PRODUCTS CO., LTD Add: No.333 Tianhai Road, Binhai New Area, Economic Development Zone, Fenghua District, Ningbo City, Zhejiang Province, China		 <b>START-GRILL.COM</b>
	<b>Наименование</b>	Уличный газовый гриль	
<b>Серийный номер</b>	202401100-1	<b>Дата производства</b>	20240110
<b>Мощность</b>	Основные горелки стальные (4 шт): 14 кВт (255 г/ч) Основная горелка инфракрасная (1 шт): 4 кВт (291 г/ч)		
	Боковая горелка левая (1 шт): 3,5 кВт (255 г/ч)		
	Задняя горелка (1 шт): 3,5 кВт (255 г/ч)		
	Общая мощность: 25 кВт (1821 г/ч)		
<b>Категория газа</b>	<b>G30 (бутан) G31 (пропан) при 50 мбар</b>	<b>G30 (бутан) G31 (пропан) при 30 мбар</b>	<b>G30 (бутан) при 28-30 мбар и G31 (пропан) при 37 мбар</b>
<b>Диаметр инжектора основных горелок</b>	0,82 мм	0,93 мм	0,93 мм
<b>Диаметр инжектора основной инфракрасной горелки</b>	0,86 мм	0,98 мм	0,98 мм
<b>Диаметр инжектора задней инфракрасной горелки</b>	0,82 мм	0,93 мм	0,93 мм
<b>Диаметр инжектора боковой горелки</b>	0,82 мм	0,93 мм	0,93 мм
<b>Страна</b>	AT, CH, DE, SK	CY, DK, EE, FI, FR, HU, IT, LT, NL, NO, SE, SI, SK, RO, HR, TR, BG, IS, LU, MT, RU	BE, CH, CY, CZ, ES, FR, GB, GR, IE, IT, LT, LU, LV, PT, SK, SI
<b>Подсветка ручек управления</b>	Элемент питания тип D, 1,5Vx4. Светодиодный источник света не подлежит замене. Когда срок службы источника света подходит к концу, необходимо заменить элемент в сборе.		
<b>Розжиг горелок</b>	Элемент питания тип AA, 1,5Vx1		
<b>ВНИМАНИЕ:</b> Перед использованием прибора прочитайте инструкцию! ТОЛЬКО ДЛЯ ИСПОЛЬЗОВАНИЯ ВНЕ ПОМЕЩЕНИЙ! При хранении в помещении снимите баллон и оставьте его на улице. Минимальное расстояние сбоку и позади прибора до легковоспламеняющихся конструкций и предметов: 100 см. <b>ПРЕДУПРЕЖДЕНИЕ:</b> Доступные части устройства могут сильно нагреваться. Не подпускайте к устройству маленьких детей.			
		Импортер/организация по принятию претензий на территории РФ: ООО "Страт Лайн", РФ, Новосибирск, ул. Пролетарская, 261	
Сделано в Китае			

**Производитель:**

NINGBO HUIGE OUTDOOR PRODUCTS CO., LTD, Address: No.333 Tianhai Road, Binhai New Area, Economic Development Zone, Fenghua District, Ningbo City, Zhejiang Province, China

По вопросам приобретения запасных частей, обслуживанию и другим вопросам обращаться к дистрибьютору.

Дистрибьютор: ООО "Страт Лайн"  
 Адрес: РФ, Новосибирск, ул. Пролетарская, 261  
 E-mail: sl@start-line.ru

**СОДЕРЖАНИЕ**

<b>МЕРЫ БЕЗОПАСНОСТИ</b> _____	стр. 3
<b>ПОДКЛЮЧЕНИЕ / ОТКЛЮЧЕНИЕ ГАЗОВОГО БАЛЛОНА</b> _____	стр. 6
<b>РОЗЖИГ</b> _____	стр. 8
<b>ХРАНЕНИЕ</b> _____	стр. 10
<b>ОЧИСТКА</b> _____	стр. 10
<b>УСТРАНЕНИЕ НЕИСПРАВНОСТЕЙ</b> _____	стр. 11
<b>СОВЕТЫ</b> _____	стр. 13
<b>РЕМОНТ И ОБСЛУЖИВАНИЕ</b> _____	стр. 13
<b>СБОРКА</b> _____	стр. 14

**1. МЕРЫ БЕЗОПАСНОСТИ**



**ВАЖНО!**

ПРОЧИТАЙТЕ ВСЕ ИНСТРУКЦИИ И РЕКОМЕНДАЦИИ ПО ЭКСПЛУАТАЦИИ, ПРЕЖДЕ ЧЕМ ПРИСТУПАТЬ К ИСПОЛЬЗОВАНИЮ ДАННОГО УСТРОЙСТВА. ВЫПОЛНЯЙТЕ ВСЕ ДЕЙСТВИЯ ПО ПОРЯДКУ. НИКОГДА НЕ РАЗРЕШАЙТЕ ДЕТЯМ ПОЛЬЗОВАТЬСЯ ДАННЫМ УСТРОЙСТВОМ.



**ПРЕДУПРЕЖДЕНИЕ**

- Использовать только на открытом воздухе.
- Перед использованием прибора ознакомьтесь с инструкцией.
- Доступные части могут сильно нагреваться, не подпускайте детей к прибору.
- Не перемещайте прибор во время использования.
- После использования отключите подачу газа от газового баллона.
- Любая модификация прибора может быть опасной.
- Детали, опечатанные производителем или его представителем, не должны изменяться пользователем. Не модифицируйте прибор.



**ВНИМАНИЕ**

Некоторые части этого прибора сильно нагреваются, соблюдайте особую осторожность в присутствии детей, пожилых людей и животных.

**В целях вашей безопасности**

- Не храните и не используйте бензин, спирт или любые другие легковоспламеняющиеся жидкости и пары вблизи этого или любого другого прибора.
- Никогда не разжигайте газовый гриль бензином или аналогичными жидкостями!
- В случае сомнений перед использованием проконсультируйтесь с квалифицированным специалистом.
- ВСЕГДА проверяйте, чтобы гриль полностью остыл, прежде чем накрывать его чехлом.
- ВСЕГДА закрывайте и отсоединяйте гриль от газового баллона после использования и при хранении.



**ОПАСНОСТЬ!**

Если чувствуете запах газа, необходимо:

- Перекрыть подачу газа к прибору.
- Погасить любое открытое пламя, избегая использования каких-либо электрических приборов.
- Открыть крышку гриля и проветрить.
- Проверить газовые соединения.
- Если запах все еще присутствует, немедленно обратитесь к поставщику и/или в пожарную службу.





### **СЛЕДУЕТ**

- Держать гриль в чистоте (следуйте инструкциям, приведенным в данном документе).
- Располагать гриль на безопасной ровной поверхности вдали от легковоспламеняющихся предметов, таких как деревянные заборы или свисающие ветки деревьев.
- Беречь от непогоды и влаги.
- Не оставлять горячий гриль без присмотра. Приготовлением барбекю ВСЕГДА должен заниматься взрослый.
- Проверять, что гриль полностью остыл перед перемещением, накрыванием чехлом (не входящим в комплект) ИЛИ хранением гриля.

*Всегда открывайте крышку гриля осторожно и медленно, так как тепло и пар, оставшиеся внутри гриля, могут серьезно обжечь вас. Отодвиньте газовые шланги как можно дальше от горячей поверхности и капающего жира. Держите все электрические шнуры подальше от горячего гриля. После использования отключите подачу газа с газового баллона. При работе с особо горячими компонентами следует использовать защитные перчатки.*



### **ВНИМАНИЕ**

Некоторые продавцы сжиженного газа могут наполнять баллоны с жидким газом для использования в гриле сверх их вместимости. Такое переполнение может создать опасную ситуацию. Переполнение баллонов может привести к повышению избыточного давления. В качестве предохранительного устройства клапан сброса давления в резервуарах выпускает пары газа, чтобы снизить это избыточное давление. Этот пар является горючим и, следовательно, может воспламениться. Чтобы уменьшить эту опасность, вам следует принять следующие меры предосторожности:

**!:** Когда ваш резервуар будет заполнен, обязательно сообщите поставщику, чтобы он заполнил его не более чем на 80% от общей емкости.



### **ВНИМАНИЕ! ГАЗ ВЫТЕСНЯЕТ КИСЛОРОД**

Сжиженный газ тяжелее кислорода. Поэтому он оседает на земле и вытесняет кислород на этом уровне. Возможные последствия: удушье в результате недостатка кислорода при значительном повышении концентрации газа.

- Не используйте гриль, если он не собран полностью и все детали надежно не закреплены и не затянуты.
- Не оставляйте работающий гриль без присмотра, особенно не подпускайте детей и домашних животных к барбекю.
- Не перемещайте прибор во время использования.
- Никогда не закрывайте всю зону готовки.
- Никогда не загораживайте вентиляционные отверстия.
- Не используйте электроинструменты для сборки данного продукта.
- Не перетягивайте винты или болты.
- Не садитесь и не вставайте на изделие.
- Не используйте этот продукт, если детали отсутствуют, повреждены или изношены.
- Никогда не используйте мочалки, абразивные или химические чистящие средства.

### **ИСПОЛЬЗОВАНИЕ И ХАРАКТЕРИСТИКИ**

Гриль-барбекю безопасен и прост в использовании. Убедитесь, что вы используете гриль только при том давлении, на которое рассчитан прибор.

Продукты можно готовить на решетке как с закрытой крышкой, так и с открытой. После того, как крышка была закрыта в течение 5 минут, крышку необходимо открыть на 1 минуту, чтобы выпустить тепло.

Достаточная вентиляция необходима для горения и эффективности барбекю. Это обеспечит безопасность пользователя и других людей, находящихся поблизости от места использования прибора. Никогда не используйте прибор в закрытых помещениях.

При скорости ветра более 2 м/с не используйте газовый гриль лицом к ветру.

Прибор предназначен только для использования на открытом воздухе.



## ДОПОЛНИТЕЛЬНО

Гриль оборудован подсветкой ручек управления. Для включения подсветки необходимо нажать кнопку, обозначенную знаком (вставить знак), расположенную на панели управления. При выключенных горелках подсветка будет иметь синий цвет. При включении одной из горелок подсветка сменит цвет на красный, что будет являться индикатором включенной горелки.

## ВЕРТЕЛ

Опционально в комплект поставки гриля может входить вертел. Способы монтажа подробно расписаны в разделе: ЭТАПЫ СБОРКИ. Вертел работает от сети 220 V.

## ТЕПЛОВАЯ ПЕРЕГОРОДКА

В комплекте с грилем поставляется специальная тепловая перегородка. В зависимости от времени года, погодных условий и температуры окружающей среды, для сохранения тепла внутри гриля, для увеличения скорости нагрева, а также в зависимости от стиля приготовления пользователем может быть самостоятельно установлена данная перегородка при необходимости. Способ монтажа/демонтажа описан в разделе: ЭТАПЫ СБОРКИ: шаг 22, деталь №51.

\*При первом использовании рекомендуется не устанавливать данную перегородку.

## ЛОТОК ДЛЯ КОПЧЕНИЯ

В комплекте с грилем поставляется лоток для копчения. В данный лоток загружается щепа. Лоток имеет специальную форму, которая позволяет установить его между пламяотсекателями при необходимости.



## ПРЕДУПРЕЖДЕНИЕ

- Доступные части могут сильно нагреваться, не подпускайте детей к прибору.
  - Перед использованием прибора ознакомьтесь с инструкцией.
  - Не перемещайте прибор во время его использования.
  - Выключайте прибор через клапан баллона или регулятор после использования.
  - Любая модификация прибора может быть опасной и привести к травмам или материальному ущербу.
  - Не модифицируйте и не ремонтируйте прибор самостоятельно. Любая несанкционированная модификация прибора приведет к аннулированию гарантии на данный прибор.
  - При обращении с особо горячими компонентами используйте защитные перчатки.
  - После подсоединения всегда проверяйте газовую магистраль на герметичность с помощью мыльной воды.
  - При включении горелки верхняя крышка всегда должна быть открыта.
  - При приготовлении на гриле используйте перчатки для духовки и прочные инструменты для газового гриля с длинной ручкой.
  - Знайте, где находится аптечка первой помощи и огнетушители, и умеете ими пользоваться в случае необходимости.
  - Держите шнур электропитания и шланг подачи топлива подальше от любых нагретых поверхностей.
  - Всегда готовьте с особой осторожностью.
  - Не нагревайте на гриле закрытые стеклянные или металлические емкости с продуктами. Возможно повышение давления и разрыв емкости, что может привести к серьезным травмам или повреждению гриля.
- Над прибором не должно быть никаких препятствий. Например, деревьев, кустарников, выступов крыш. Прибор должен устанавливаться с зазором 1 м вокруг прибора.

Прибор нельзя использовать вблизи легковоспламеняющихся материалов. (Продукты на основе нефтепродуктов, разбавители или любые другие твердые предметы, на которых имеется предупреждающая надпись о воспламенении.)

После использования закройте клапан газового баллона или регулятор.

Использование данного прибора в закрытых помещениях может быть опасным и **ЗАПРЕЩЕНО**.

## 2. ЭТАПЫ МОНТАЖА

Убедитесь, что ваш гриль собран правильно. Подробные инструкции по сборке прилагаются к каждому грилю с описанием конкретных процедур сборки для каждой модели. Внимательно следуйте этим инструкциям, чтобы обеспечить правильную и безопасную сборку гриля.



### ВНИМАНИЕ

Будьте осторожны при обращении с любыми деталями во время сборки. Настоятельно рекомендуется защитные использовать перчатки.

### Подготовка

Для работы с газовым грилем вам понадобится баллон со сжиженным газом и соответствующий регулятор давления газа.

### Советы по энергосбережению

- Сократите время открывания крышки.
- Выключите гриль сразу после завершения приготовления.
- Разогревайте газовый гриль только в течение 10-15 минут.  
(за исключением первого использования)
- Не разогревайте дольше рекомендованного времени.
- Не используйте более высокую настройку температуры, чем требуется.

Диаметр шланга составляет 8-10 мм. Рекомендуемая длина шланга не должна превышать 1,5 м.

## 3. ПОДКЛЮЧЕНИЕ И ОТКЛЮЧЕНИЕ ГАЗОВОГО БАЛЛОНА

### ПОДКЛЮЧЕНИЕ

После покупки газового баллона подключите его к газовому грилю.

Замена газового баллона должна производиться вдали от любых источников огня. Газовый баллон можно расположить рядом с грилем. Кроме того, предусмотрена возможность установить баллон в специальную нишу под грилем. Максимальные габариты газового баллона для установки в нишу составляют: диаметр 310 мм, высота 490 мм.

Рекомендуется использовать композитные газовые баллоны.

Проверяйте шланг перед каждым использованием на наличие трещин, порезов или каких-либо потертостей. Если обнаружится, что шланг каким-либо образом поврежден, не пытайтесь использовать газовый гриль.

При замене газового баллона убедитесь, что поблизости нет источников воспламенения, таких как огонь, сигареты, открытое пламя и т.д. Убедитесь, что прибор выключен.

При установке газового гриля следите за тем, чтобы шланг не перекручивался, что повлияет на подачу газа. Кроме того, шланг не должен быть чрезмерно натянут и не должен касаться какой-либо части газового гриля, которая может быть горячей.

Выбирайте гибкий шланг, термостойкость которого превышает 80°C.

Гибкий шланг следует менять каждые 2 года или когда этого требуют обстоятельства или обнаружены повреждения.

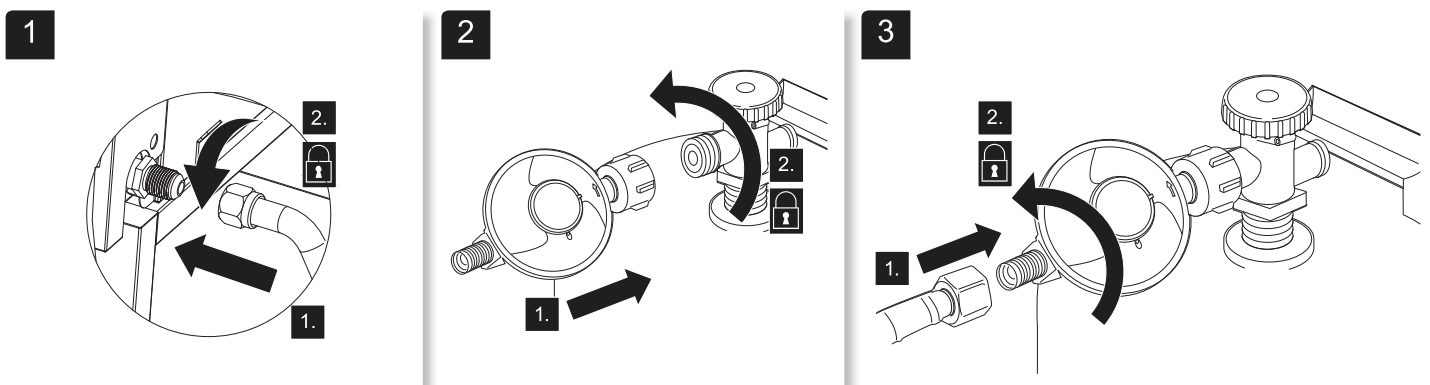
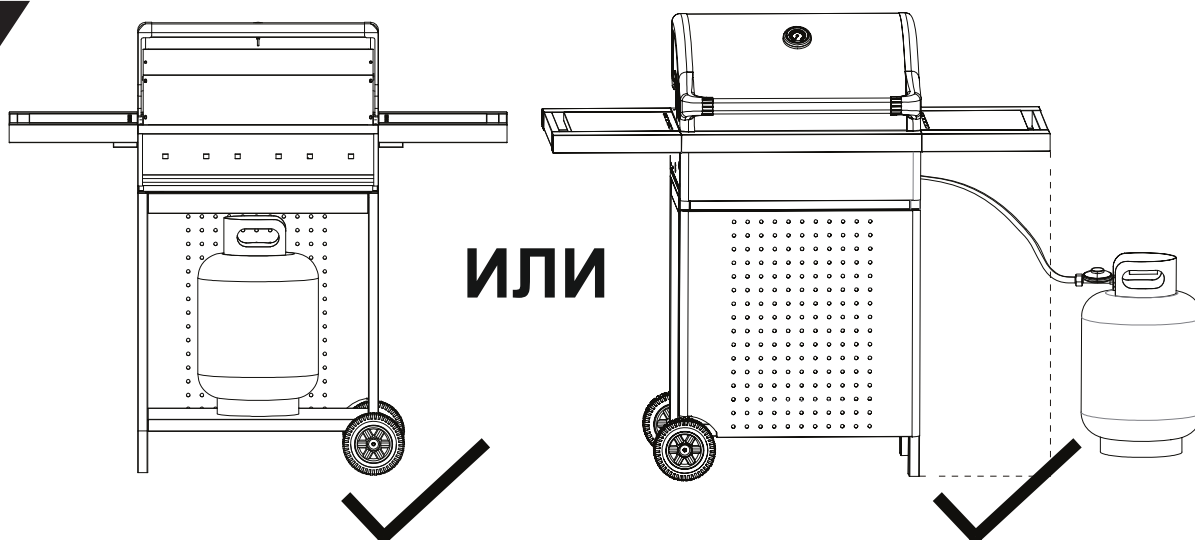
**Примечание.** Газовые соединения имеют ЛЕВОСТОРОННЮЮ РЕЗЬБУ, винты и гайки необходимо закручивать против часовой стрелки.



## ВАЖНО

- Обеспечьте отсутствие таких источников возгорания, как сигареты, открытое пламя, искры или другие источники огня рядом с подключаемыми или заменяемыми газовыми баллонами.
- Поставьте газовый баллон на ровную поверхность рядом с устройством или в специальную нишу под грилем.
- Убедитесь, что все элементы управления на устройстве находятся в положении ВЫКЛ.
- Убедитесь, что вентиль газового баллона и/или редуктора давления закрыт(ы).
- Подсоедините газовый шланг к газовой линии устройства. Не затягивайте соединение слишком сильно. Для фиксации соединения используйте только поставляемое оборудование. Не используйте уплотнительную ленту или жидкий герметик.
- Подсоедините редуктор давления к газовому баллону, накрутив его против часовой стрелки (Рис. 1).
- После подсоединения проверьте наличие утечек газа.
- Поставьте газовый баллон на ровную поверхность рядом с устройством или в специальную нишу под грилем.

Рис. 1



## ОТКЛЮЧЕНИЕ

- Закройте клапан газового баллона(-ов) и/или регулятор(-ы) давления, дождитесь полного затухания пламени в устройстве.
- Поверните ручки управления в выключенное положение и дайте устройству остыть около 5 минут. В это время крышка должна быть открыта.
- Отсоедините газовый баллон(-ы) от устройства, почистите устройство и уберите его на хранение, если Вы не планируете в скором времени вновь пользоваться устройством.

## ПРЕДУПРЕЖДЕНИЕ

Всегда проверяйте газопровод на наличие утечек в соединителе, промывая все соединения мыльной водой.

## Указания по технике безопасности

В случае утечки газа отключите подачу газа от газового баллона, погасите открытое пламя, откройте крышку и, если утечка продолжается, проверьте, нет ли повреждений, некачественных соединений и т.д. Если проблему невозможно устранить, немедленно обратитесь к местному дилеру по продаже газа или оборудования.



- Не перемещайте газовый гриль во время использования.
- Этот газовый гриль предназначен только для использования на открытом воздухе.
- Не используйте открытый огонь для проверки утечки газа.
- Не включайте газовый гриль при утечке газа. Отключите подачу газа.

При использовании газового гриля не пытайтесь отсоединить какую-либо деталь газовой арматуры, будь то газовый гриль или газовый регулятор / баллон.

При эксплуатации газового гриля рекомендуется соблюдать осторожность, никогда не оставляйте его без присмотра во время использования. После использования отключите подачу газа от газового баллона.

При чистке горелки или клапанов следите за тем, чтобы не увеличить отверстия горелки или сопла/форсунки.

Не пытайтесь использовать данное устройство в гараже, на балконе, в закрытой беседке, яхте, катере или в любом другом закрытом помещении. Также данное устройство следует хранить вдали от легковоспламеняющихся материалов и т.д. Мы рекомендуем держаться на расстоянии не менее 0,5-1,0 метра от любых легковоспламеняющихся материалов.

Любая модификация прибора может быть опасной. Не пытайтесь не санкционированно воздействовать на основные органы управления данного газового гриля, т.е. на газовые краны, форсунки, клапаны и т.д.

## РОЗЖИГ

Устройство может зажигаться при помощи встроенного электронного поджига, а в случае его неисправности — вручную с помощью спичек. Следуйте приведенным далее инструкциям для каждого метода. Описанные ниже методы касаются всех горелок, в т.ч. боковой и задней.



## ПРЕДУПРЕЖДЕНИЕ: ПЕРЕД РОЗЖИГОМ

Если горелка не зажигается после нескольких попыток, это может означать наличие проблемы с подачей газа. Отключите подачу газа на устройстве и газовом баллоне. Не используйте устройство, пока проблема не будет устранена.

1. Прочитайте инструкцию перед розжигом.
2. Если горелка не загорается в течение 5 секунд, выключите ручку (ручки) управления горелкой, подождите 5 минут и повторите процедуру зажигания.
3. Перед включением газа осмотрите шланг подачи газа. При наличии следов порезов, износа или истирания его необходимо заменить перед использованием. Не используйте гриль, если присутствует запах газа. Используйте только регулятор давления и шланг в сборе, поставляемые вместе с устройством.

4. Никогда не используйте регуляторы и шланги в сборе, отличные от тех, что поставляются с грилем. Если необходима замена, обратитесь к производителю или поставщику за надлежащей заменой. Замена должна производиться в соответствии со спецификациями, приведенными в Руководстве по эксплуатации. **НЕ ОСТАВЛЯЙТЕ ГРИЛЬ БЕЗ ПРИСМОТРА ВО ВРЕМЯ ПРИГОТОВЛЕНИЯ.**

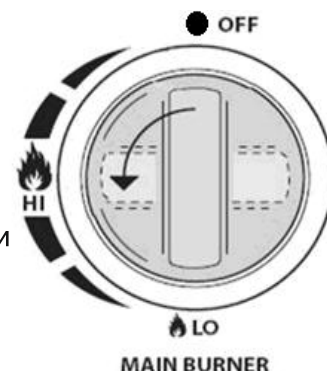
### ЗАЖИГАНИЕ КОНФРОК С ПОМОЩЬЮ ЭЛЕКТРОННОГО ЗАЖИГАНИЯ

1. Откройте крышку гриля перед зажиганием.
2. Переверните ВСЕ ручки управления в положение ВЫКЛ.
3. Включите подачу газа через клапан баллона или регулятор.
4. Нажмите на ручку управления и поверните ее против часовой стрелки в положение HI. Нажмите и удерживайте кнопку зажигания\*, чтобы зажечь горелку.

\* на панели управления обозначена значком молнии (⚡) и имеет подпись Ignition.

5. Если горелка не зажигается, поверните ручку управления в положение ВЫКЛ., подождите 5 минут, прежде чем пытаться снова зажечь горелку.
6. Если горелка загорится, повторите для других конфорок и поверните ручки управления в положение настройки температуры, требуемой для вашего блюда.

\* Если горелки по-прежнему не загораются, проверьте подачу газа.



*Примечание: Для розжига основных горелок при уже одной зажженной горелке не обязательно повторно нажимать на кнопку зажигания: достаточно нажать на ручку управления и повернуть в положение HI. Данный метод работает при условии розжига соседней горелки.*

### РОЗЖИГ ГОРЕЛОК СПИЧКАМИ

1. Перед зажиганием откройте крышку гриля.
2. Поверните ВСЕ ручки управления в положение ВЫКЛ.
3. Включите подачу газа с помощью клапана баллона сжиженного газа или регулятора. Вставьте спичку в держатель для спичек. Держатель для спичек расположен под приставным столиком.

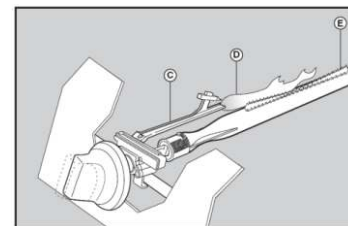
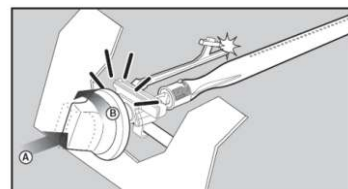
4. Вставьте зажженную спичку в отверстие для розжига на боковой панели. Убедитесь, что зажженная спичка находится близко к отверстиям горелки.
5. Нажмите на ручку управления и поверните ее против часовой стрелки в положение HI. Нажмите и удерживайте кнопку зажигания\*, чтобы зажечь горелку.

\* на панели управления обозначена значком молнии (⚡) и имеет подпись Ignition.

6. Если конфорка не загорается, поверните ручку управления в положение ВЫКЛ., подождите 5 минут, прежде чем пытаться снова зажечь конфорки.
7. Если конфорка загорается, повторите для других конфорок и поверните ручки управления в положение настройки температуры, требуемой для вашего блюда.

\* Если горелки по-прежнему не загораются, проверьте подачу газа.

*Примечание: Для розжига основных горелок при уже одной зажженной горелке не обязательно повторно нажимать на кнопку зажигания: достаточно нажать на ручку управления и повернуть в положение HI. Данный метод работает при условии розжига соседней горелки.*





## ХРАНЕНИЕ

Ваш газовый баллон должен храниться на открытом воздухе в хорошо проветриваемом помещении и должен быть отсоединен от газового гриля, когда он не используется. Убедитесь, что вы находитесь на открытом воздухе и вдали от любых источников воспламенения, прежде чем пытаться отсоединить газовый баллон от газового гриля.

Если вы используете газовый гриль после определенного периода хранения, обязательно проверьте, нет ли утечек газа и каких-либо препятствий в горелке и т.д. перед использованием. Также следуйте инструкциям по очистке, чтобы убедиться в безопасности газового гриля.

Если газовый гриль хранится на открытом воздухе, убедитесь, что все области под передней панелью свободны от каких-либо препятствий (насекомых и т.д.) Эта область должна быть свободной, так как это может повлиять на поток воздуха для горения или вентиляции.

Храните барбекю в сухом прохладном месте. Накройте горелки алюминиевой фольгой, чтобы предотвратить скопление насекомых или другого мусора в отверстиях горелки. Если барбекю будет храниться в помещении, необходимо отсоединить газовый баллон и оставить снаружи.

Газовый баллон должен храниться на открытом воздухе или в хорошо проветриваемом помещении и должен быть отсоединен от газового гриля, когда он не используется. Убедитесь, что вы находитесь на открытом воздухе и вдали от любых источников воспламенения, прежде чем пытаться отсоединить газовый баллон от газового гриля.

## ОЧИСТКА

Ваш газовый гриль легко чистить с минимальными усилиями, просто следуйте этим полезным советам для удобства чистки.

Регулярно очищайте устройство между использованием и особенно после длительного хранения. Перед очисткой убедитесь, что гриль и его компоненты достаточно остыли.

Никогда не очищайте гриль, если его поверхность горячая. Никогда не прикасайтесь к горячим частям незащищенными руками.

Чтобы продлить срок службы поддерживайте состояние вашего барбекю, мы настоятельно рекомендуем накрывать его, когда оставляете его на улице на какое-либо время, особенно в зимние месяцы.

При нормальном использовании сжигание остатков пищи после приготовления позволит поддерживать чистоту горелки. Горелку следует снимать и очищать ежегодно или при обнаружении сильных отложений, чтобы убедиться в отсутствии признаков засорения (мусора, насекомых).

При установке горелки на место убедитесь, что трубки горелки подходят к выходным отверстиям клапана.

Решетки следует периодически чистить, замачивая и промывая в мыльной воде.

Внутренние поверхности крышки корпуса гриля также следует вымыть горячей водой с мылом. Для удаления стойких пятен используйте губку для чистки.

**Периодически проверяйте горелку, чтобы убедиться, что в ней нет насекомых и пауков, которые могут засорить газовую систему, отклоняя поток газа. Очень тщательно прочистите трубки, убедитесь в отсутствии засоров.**



## УСТРАНЕНИЕ НЕИСПРАВНОСТЕЙ

Проблема	Возможная причина	Решение
Утечка газа из треснувшего/перерезанного/обоженного шланга.	Поврежденный шланг	Перекрыйте подачу газа. Если обнаружен порез или трещина, замените шланг. Смотрите проверку герметичности баллона для сжиженного газа и регулятор подключения к баллону для сжиженного газа.
Утечка газа из баллона для сжиженного газа.	Механическая неисправность из-за старения или неправильного обращения.	Перекрыйте клапан резервуара для сжиженного газа
Утечка газа из клапана баллона сжиженного газа.	Неисправность клапана резервуара из-за неправильного обращения или механической неисправности.	Перекрыйте клапан баллона сжиженного газа. Верните баллон сжиженного газа поставщику газа.
Утечка газа между баллоном сжиженного газа и соединением регулятора	Неправильная установка, неплотное соединение, выход из строя резинового уплотнения	Откройте клапан резервуара для сжиженного газа, снимите регулятор с баллона и визуально проверьте резиновое уплотнение на наличие повреждений, см. раздел Проверка резервуара для сжиженного газа и подключение регулятора к резервуару для сжиженного газа.
Огонь, проникающий через панель управления	Возгорание в секции горелочной трубы из-за частичной закупорки	Выключите ручки управления и клапан баллона для сжиженного газа. После того, как огонь погаснет, а гриль остынет, выньте горелку и проверьте, нет ли паутиных гнезд или ржавчины.
Пламя от горящего жира или продолжающиеся вспышки пламени над поверхностью для приготовления пищи	Слишком много жира скопилось в области горелки	Выключите клапан баллона для сжиженного газа. Оставьте крышку открытой, чтобы пламя угасло. После охлаждения очистите внутреннюю поверхность топки от частиц пищи и излишков жира, жирауловитель/сковороду/поддон и другие поверхности
Горелка не загорается при использовании воспламенителя	Проблемы с газом 1.Попытка зажечь не ту горелку 2. Горелка не подключена к регулируемому клапану 3. Препятствие в горелке 4. Нет подача газа 5. Соединительная гайка и клапан резервуара для сжиженного газа подсоединены не полностью.	1. Смотрите инструкции на панели управления и в разделе "Использование и уход". 2. Убедитесь, что клапаны расположены внутри трубок горелки. 3. Трубки горелки не забиты паутиной или другими материалами, смотрите раздел "Очистка" в разделе "Использование и уход". 4. Убедитесь, что баллон для сжиженного газа не пуст. Если баллон для сжиженного газа не пуст, обратитесь к разделу

## ИНСТРУКЦИЯ ПО СБОРКЕ и ЭКСПЛУАТАЦИИ

Проблема	Возможная причина	Решение
		“Внезапное снижение расхода газа”. 5. Установите ручки управления горелок в положение ВЫКЛ. и отсоедините соединительную гайку от баллона для сжиженного газа. Подсоедините снова и повторите попытку.
Горелка не загорается при использовании воспламенителя	Проблемы с поджигом: 1. Электрод треснул или сломан. 2. Наконечник электрода в неправильном положении 3. Провод и/или электрод покрыты остатками продуктов после приготовления. 4. Провода ослаблены или отсоединены. 5. Происходит короткое замыкание (искрение) проводов между воспламенителем и электродом. 6. Кнопка заклинивает снизу, вызывая искрение между воспламенителем и электродом.	1. Замените электрод. 2. Кончик электрода должен быть направлен к отверстию в горелке. Расстояние должно составлять от 3 до 4,5 мм. При необходимости отрегулируйте. 3. Протрите провод и/или электрод спиртом и чистым тампоном. 4. Подсоедините провода или замените электрод/проволоку в сборе. 5. Замените провод воспламенителя. 6. Замените воспламенитель. 7. Проверьте изоляцию проводов и правильность подключения. Замените провода, если изоляция повреждена.
Внезапное падение давления газа или слабое пламя	1. Скопление жира. 2. Избыток жира в мясе. 3. Слишком высокая температура приготовления	1. Очистите конфорки и внутреннюю поверхность гриля/топки 2. Перед приготовлением на гриле обрежьте жир с мяса.
Пламя вырывается наружу	Сильный или порывистый ветер. Низкий уровень сжиженного газа. Сработал клапан избыточного расхода.	Поверните переднюю часть гриля навстречу ветру или увеличьте высоту пламени. Заправьте газовый баллон. Смотрите раздел “внезапное снижение расхода газа” выше.
Огонь в трубке (трубках) горелки	Горелка и трубки горелки заблокированы.	Поверните ручки в положение ВЫКЛ. и очистите горелку и/или трубки горелки. Смотрите раздел “Очистка горелки” руководства по эксплуатации и уходу.
Вспышки пламени	1. Скопление жира. 2. Избыток жира в мясе. 3. Слишком высокая температура приготовления	1. Очистите конфорки и внутреннюю поверхность гриля/топки. 2. Перед приготовлением на гриле обрежьте жир с мяса. 3. Отрегулируйте (понижьте) температуру.
Не удается заполнить резервуар для сжиженного газа	У некоторых поставщиков имеются более старые заправочные форсунки с изношенной резьбой.	Поверните изношенные форсунки, у которых недостаточно “прикуса” для включения клапана.
Одна горелка не загорается от других горелок	Скопление жира или частиц пищи на конце трубки для переноса.	Очистите переходную трубку проволочной щеткой.

Если ваша проблема не устранена с помощью приведенной выше информации, обратитесь к местному продавцу газа или оборудования. Любые модификации данного прибора могут быть опасными и не допускаются.

## СОВЕТЫ

### Подготовка перед приготовлением

Чтобы продукты не прилипали к грилю, используйте кисть с длинной ручкой, чтобы наносить тонкий слой растительного масла перед каждым приготовлением на гриле. (Примечание: при первом приготовлении цвет покрытия может незначительно измениться).

Рекомендуется использовать сковороду размером 180-260 мм для боковой горелки.

### При завершении приготовления

После каждого сеанса приготовления поворачивайте ручку управления горелки в положение «Макс» и оставьте гореть на 5 минут. Эта процедура сожжет различные отложения после приготовления пищи, таким образом, чистка будет происходить проще. Убедитесь, что крышка открыта во время этого процесса.

### Советы по приготовлению и продлению срока службы

Используйте верхнюю решетку для приготовления пищи (решетку для подогрева), чтобы сохранять приготовленную пищу в тепле, поджаривать хлеб или готовить нежные продукты в пакетах из алюминиевой фольги.

Используйте боковую горелку прибора как обычную кухонную плиту для варки, тушения или жарки.

Чтобы уменьшить возможность возгорания жира, держите барбекю в чистоте, используйте нежирные куски мяса и избегайте приготовления при очень высокой температуре.

Поместите деликатные продукты, такие как рыба и овощи, в пакеты из алюминиевой фольги и приготовьте непрямым способом или поместите на верхние уровни приготовления (решетка для подогрева).

Чтобы избежать потери натурального сока, используйте щипцы с длинными ручками или шпатели вместо вилок и переворачивайте продукты только один раз во время приготовления.

При прямом приготовлении установите разные уровни конфорок, чтобы продукты можно было готовить при разных внутренних температурах в одно и то же время.

Очищайте решетки для готовки после каждого использования с помощью качественной щетки для гриля. Наденьте защитные перчатки и аккуратно удалите загрязнения, пока решетки горячие.

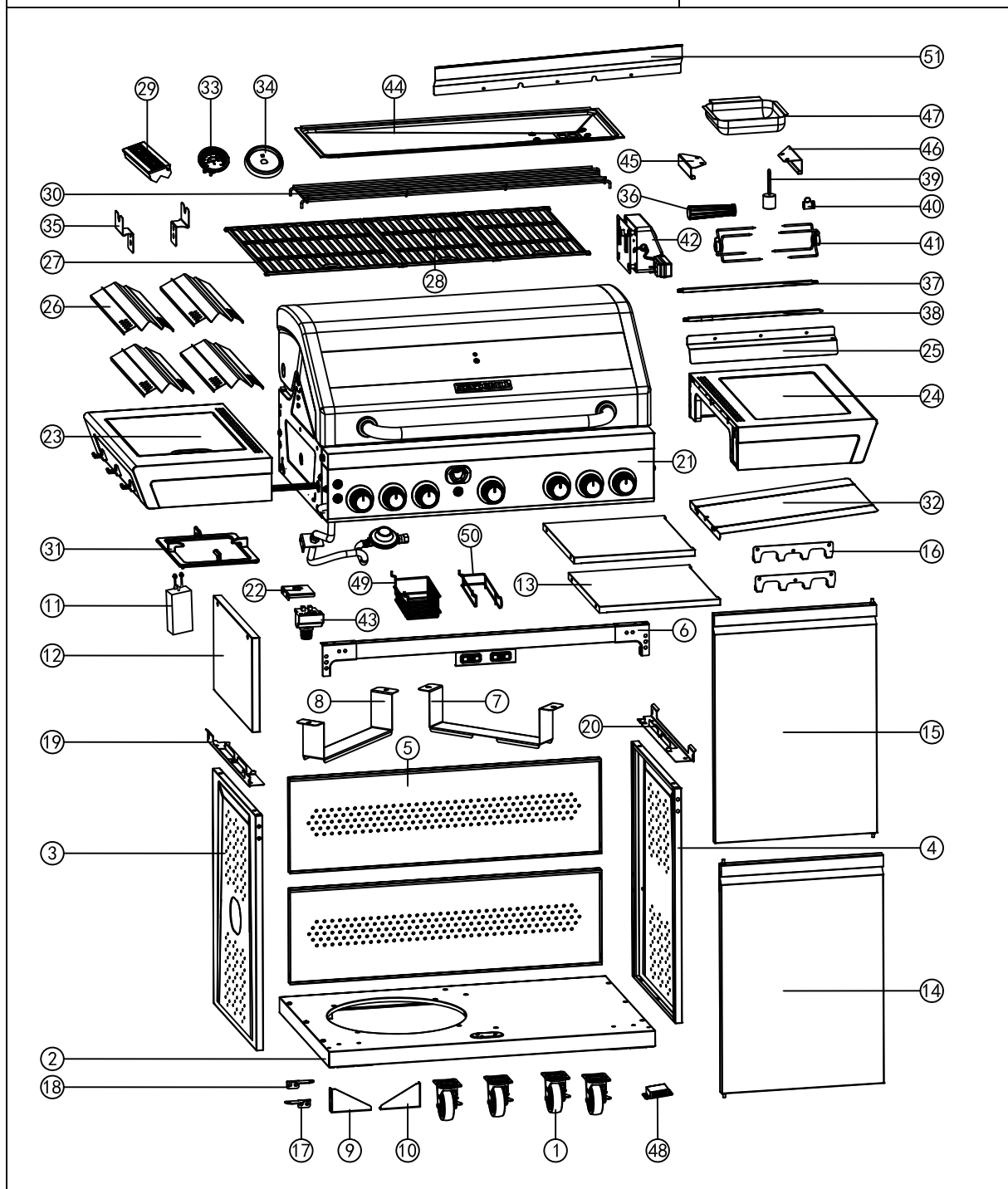
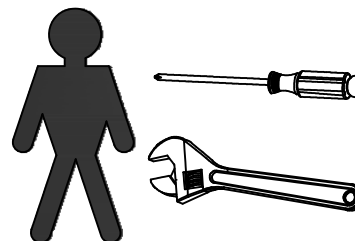
После каждого использования дайте грилю остыть. Затем смажьте чистые решетки для приготовления пищи тонким слоем растительного масла.

## РЕМОНТ







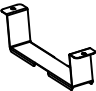

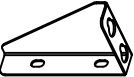















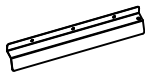































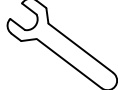







Данное устройство не содержит деталей, пригодных для самостоятельного ремонта. Обратитесь к квалифицированному специалисту, чтобы выполнить проверку и ремонт.

СБОРКА

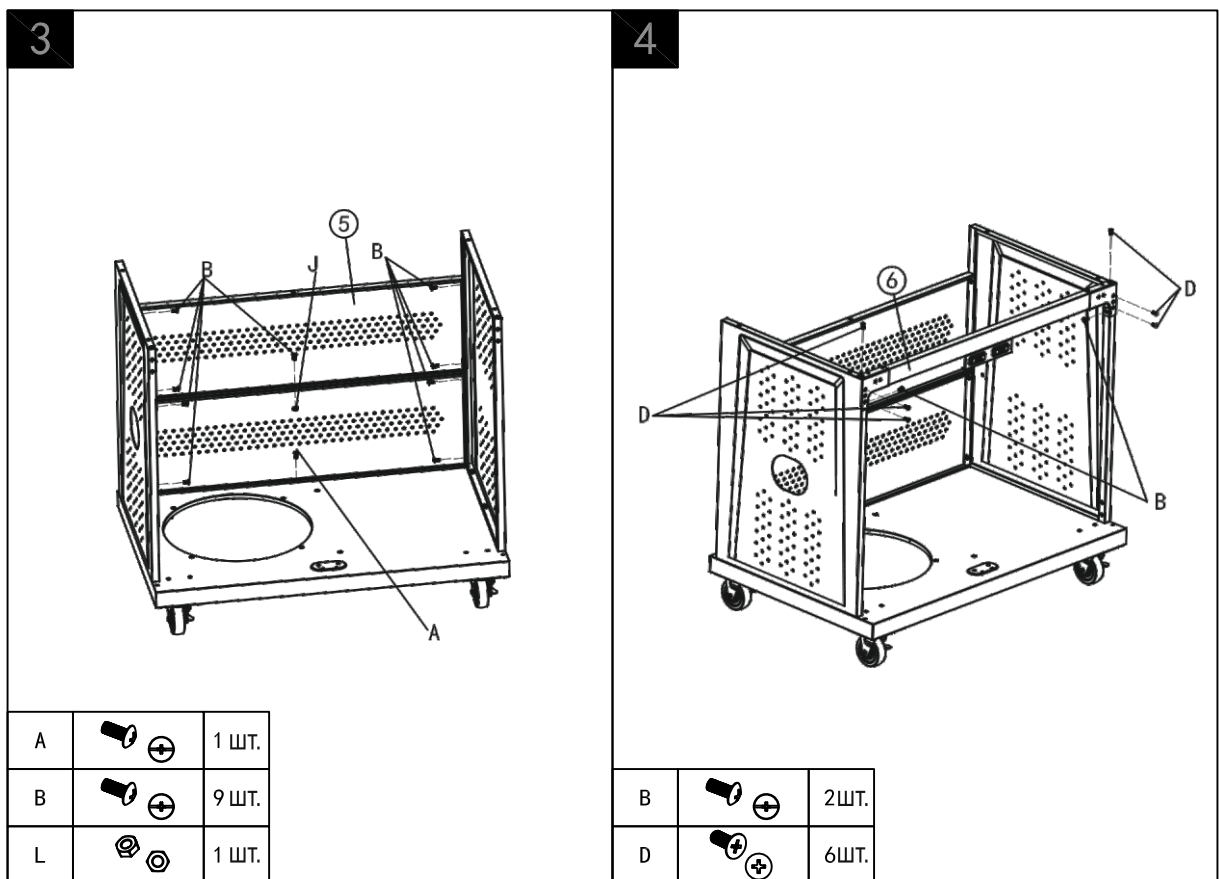
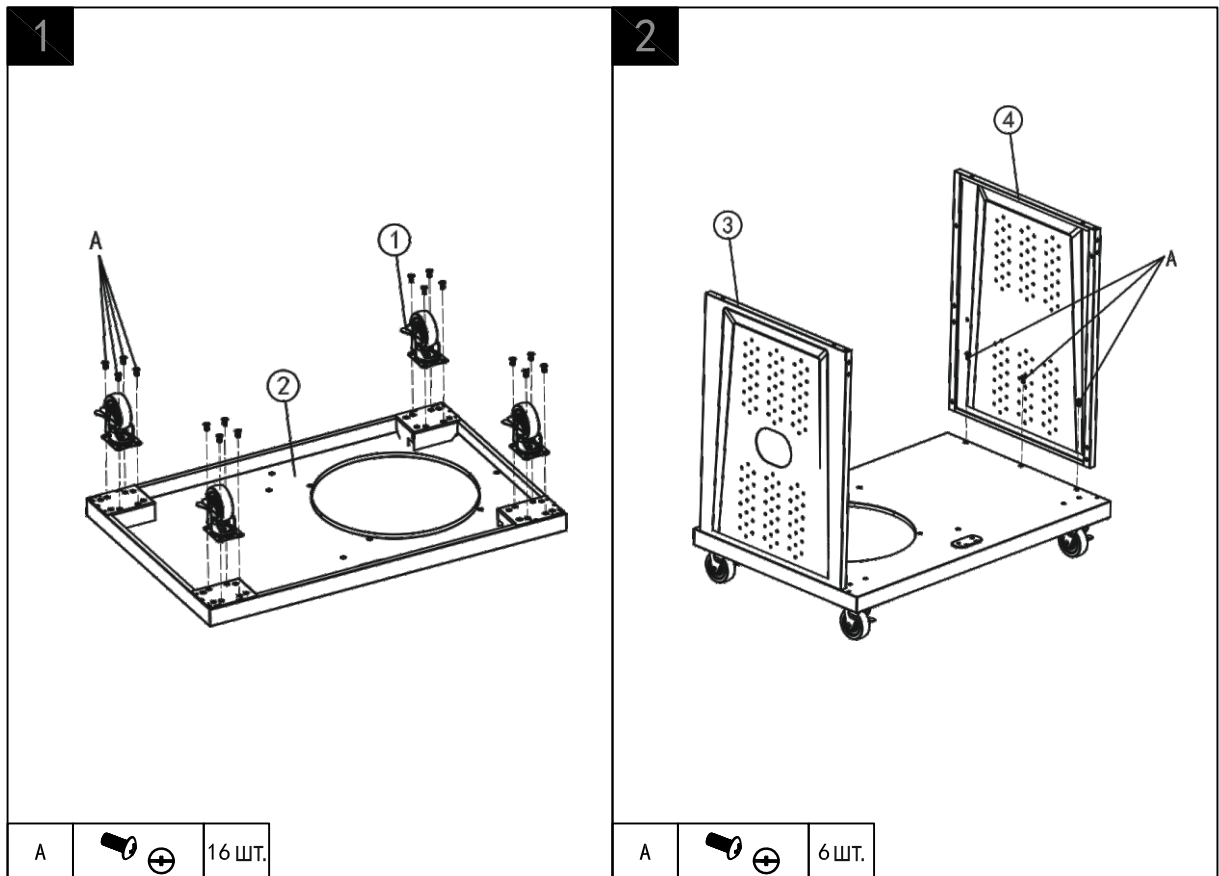
PRIME PRO 610



КОМПЛЕКТ ПОСТАВКИ

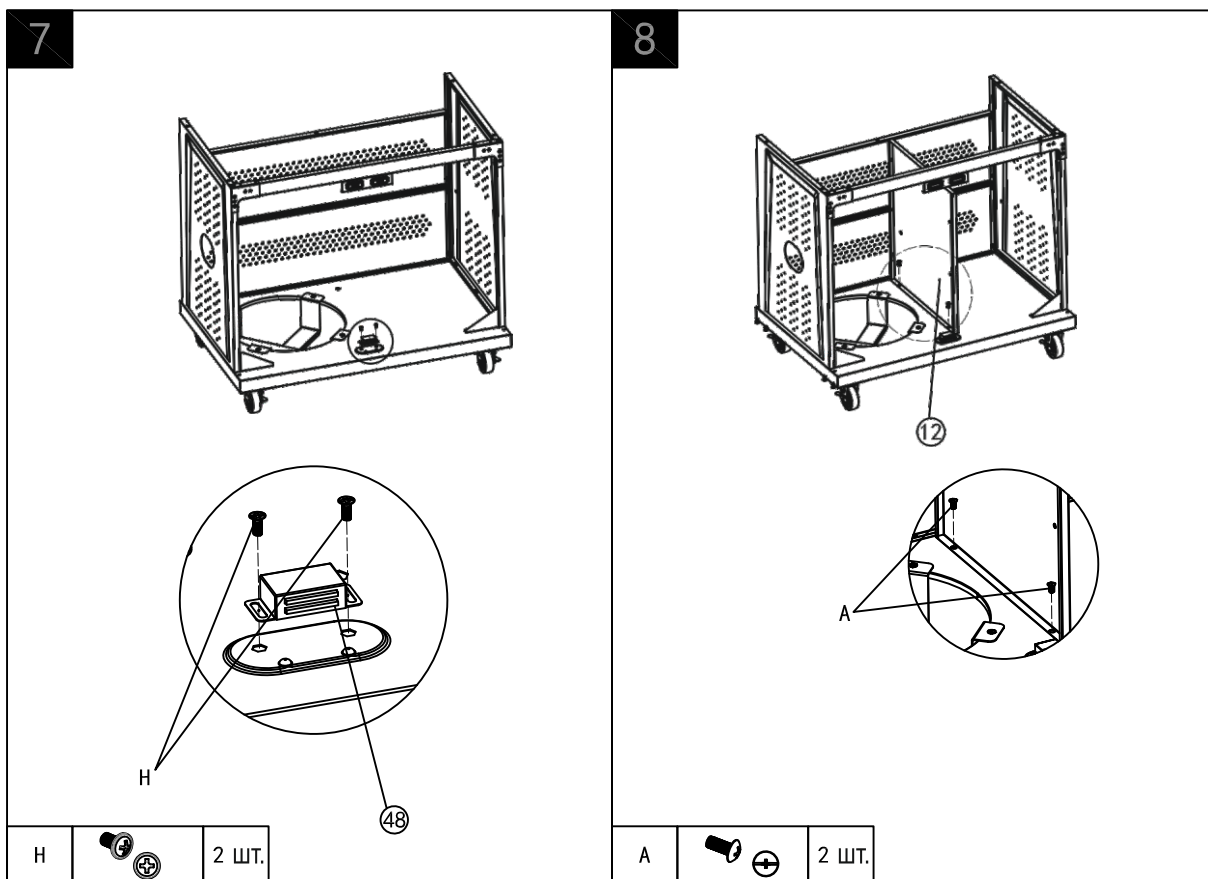
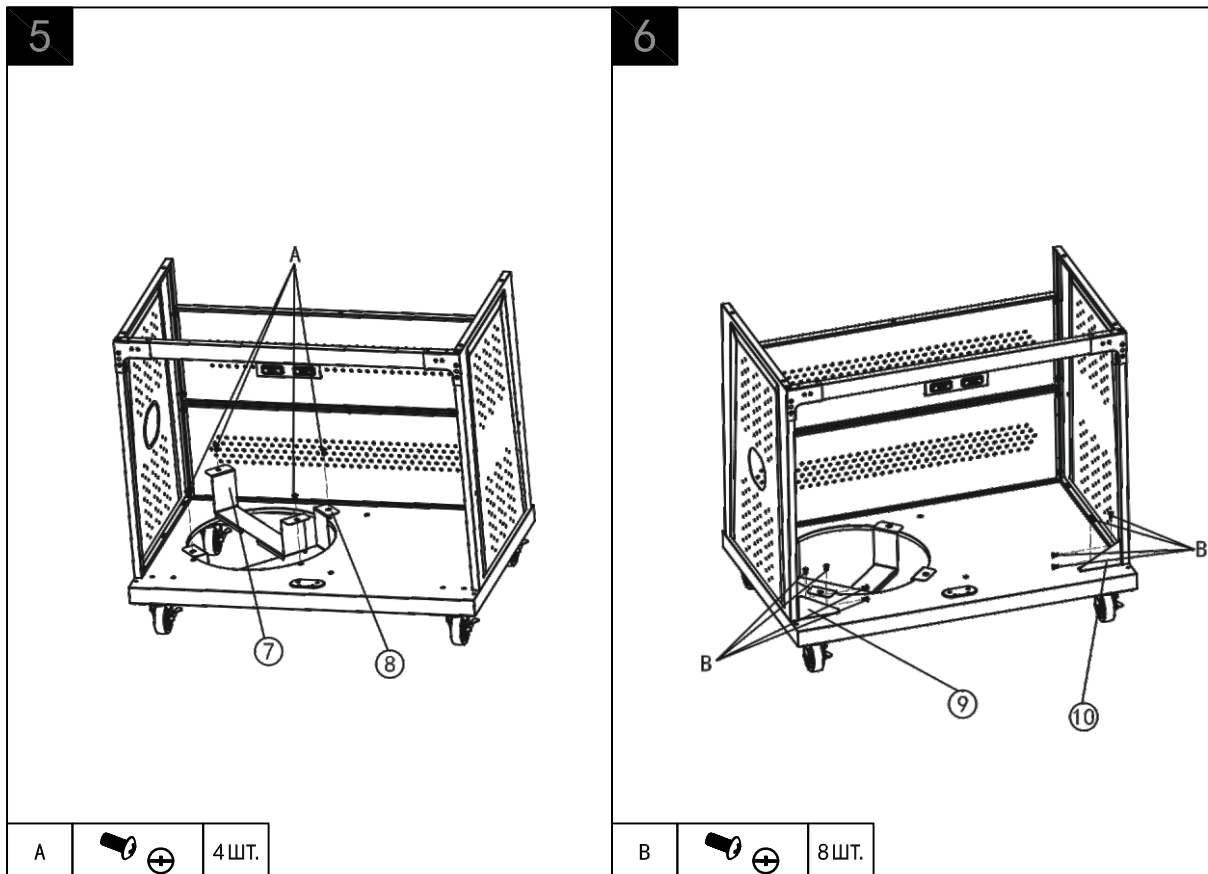
① *4 	② *1 	③ *1 (L) 	④ *1 (R) 	⑤ *2 	⑥ *1 
⑦ *1 	⑧ *1 	⑨ *1 (L) 	⑩ *1 (R) 	⑪ *1 	⑫ *1 
⑬ *2 	⑭ *1 (L) 	⑮ *1 (R) 	⑯ *2 	⑰ *1 (L) 	⑱ *1 (R) 
⑲ *1 (L) 	⑳ *1 (R) 	㉑ *1 	㉒ *1 	㉓ *1 	㉔ *1 
㉕ *1 	㉖ *4 	㉗ *1 	㉘ *2 	㉙ *1 	㉚ *1 
㉛ *1 	㉜ *1 	㉝ *1 	㉞ *1 	㉟ *2 	㊱ *1 
㊲ *1 	㊳ *1 	㊴ *1 	㊵ *1 	㊶ *2 	㊷ *1 
㊸ *1 	㊹ *1 	㊺ *1 	㊻ *1 	㊼ *1 	㊽ *1 
㊾ *1 	㊿ *1 	① *1 			
A M6-12*49 	B M5-10*39 	C M6-12*4 	D M5-10*10 	E M4-8*4 	F *1 
G M5-16*4 	H M4*8*2 	I *6 	J M4-8*3 	K M4*3 	L M5*3 
M *3 					

ЭТАПЫ СБОРКИ

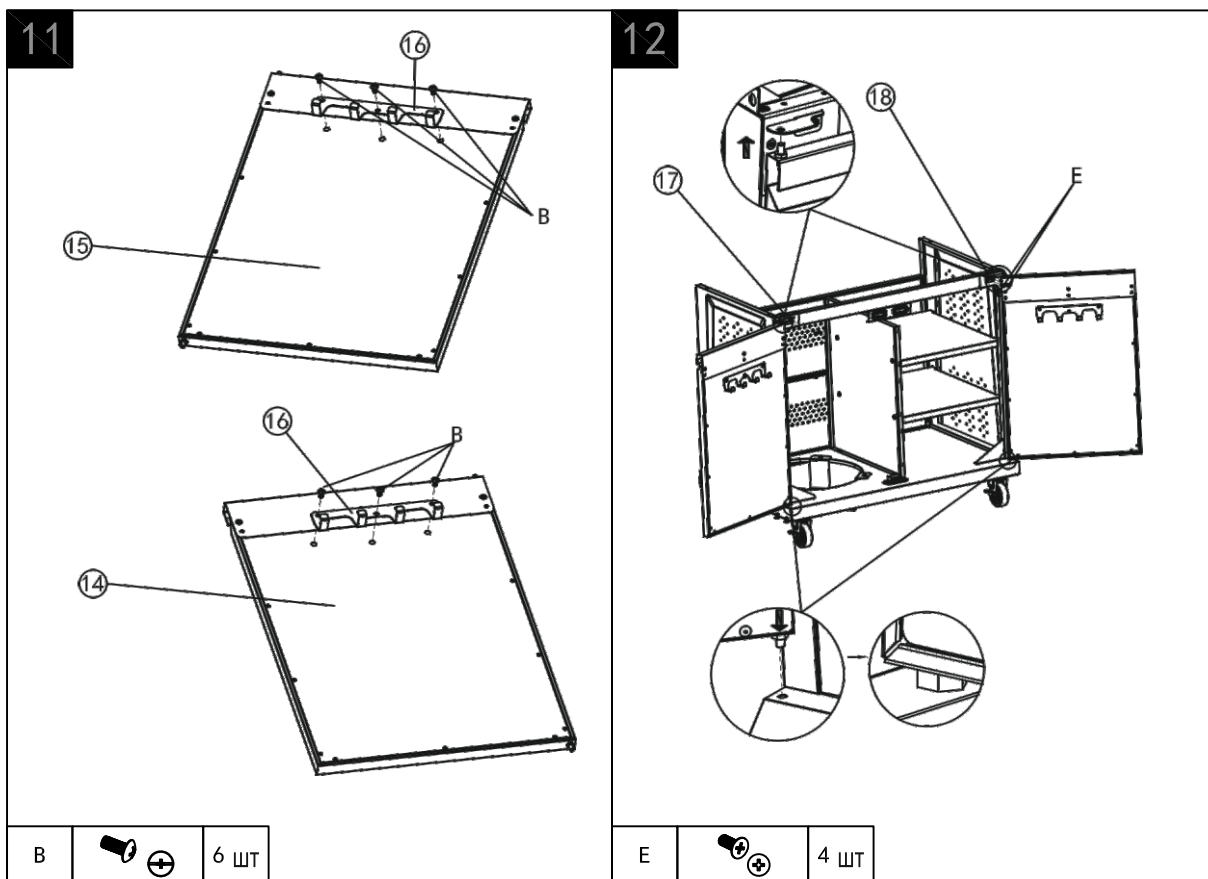
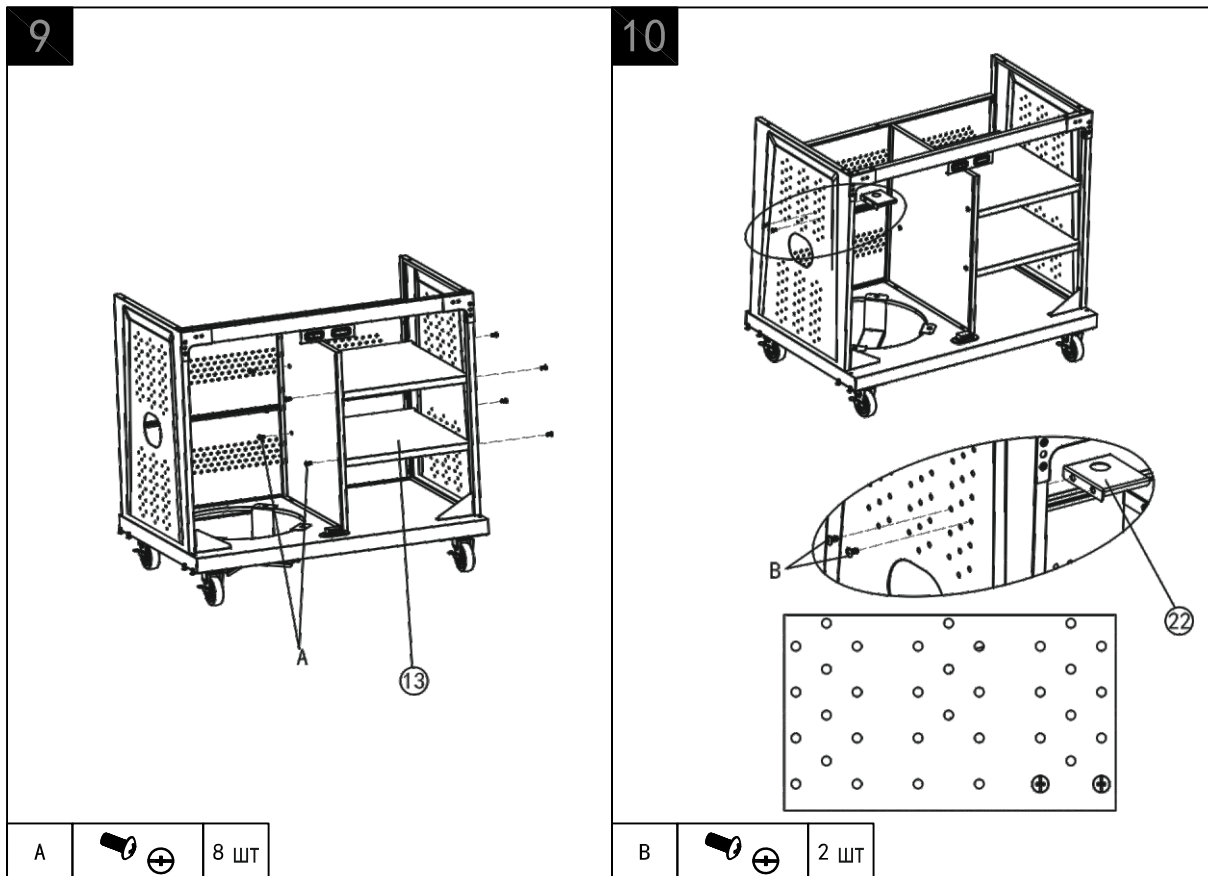




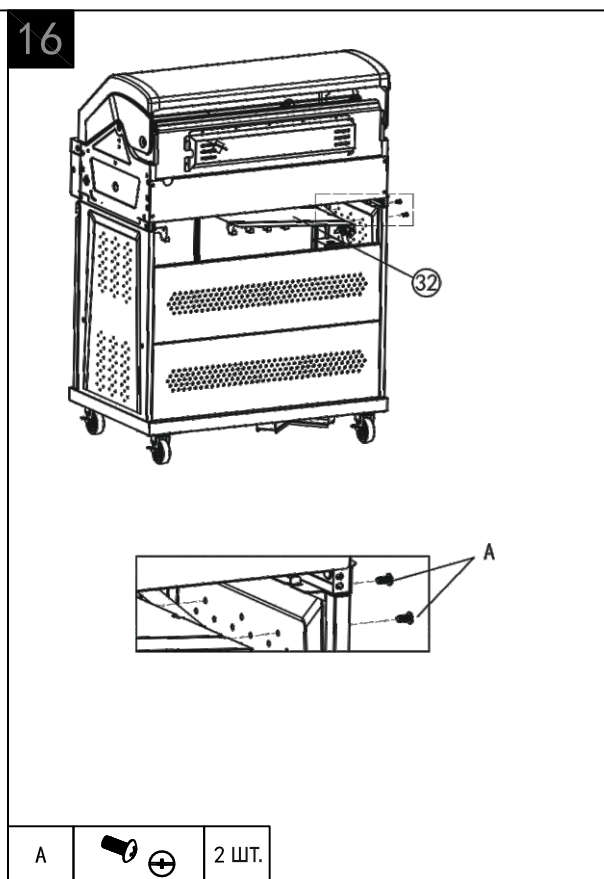
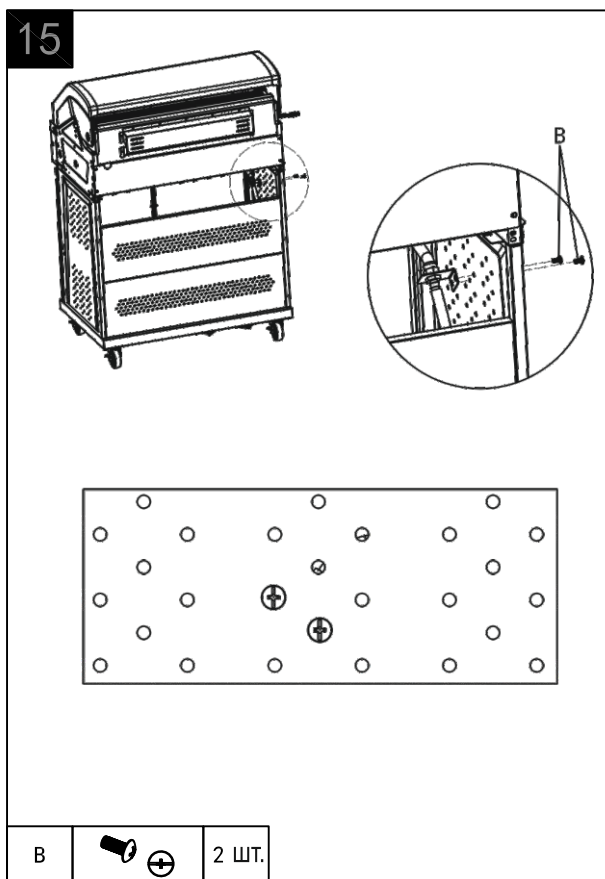
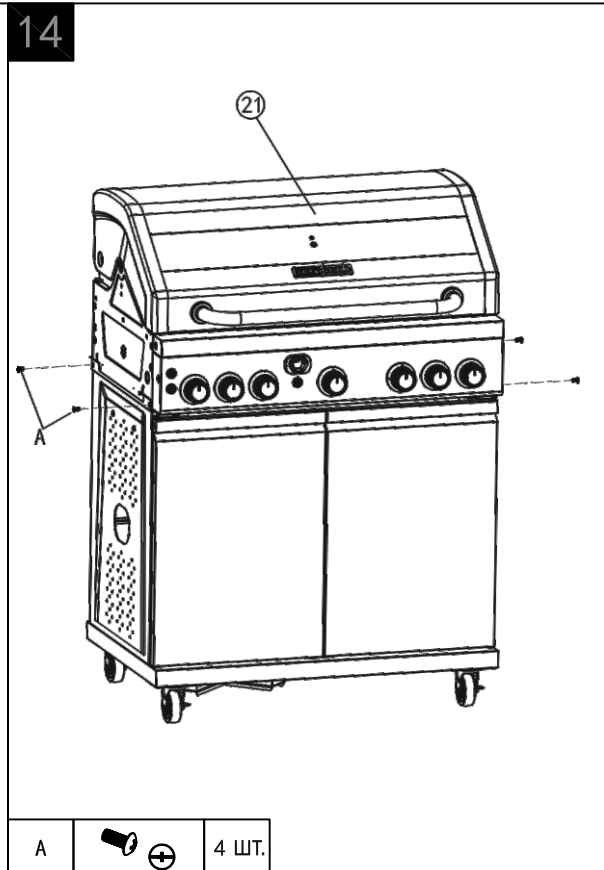
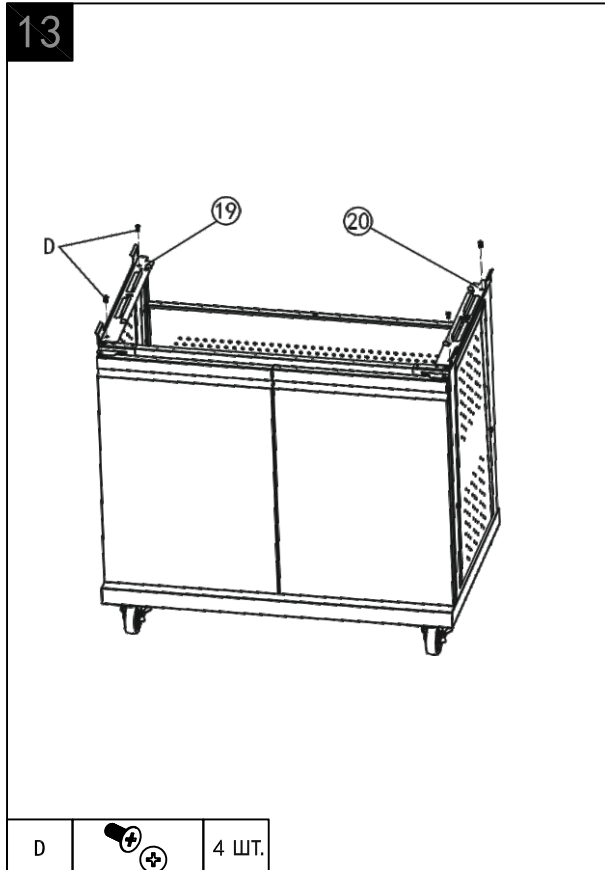
ЭТАПЫ СБОРКИ



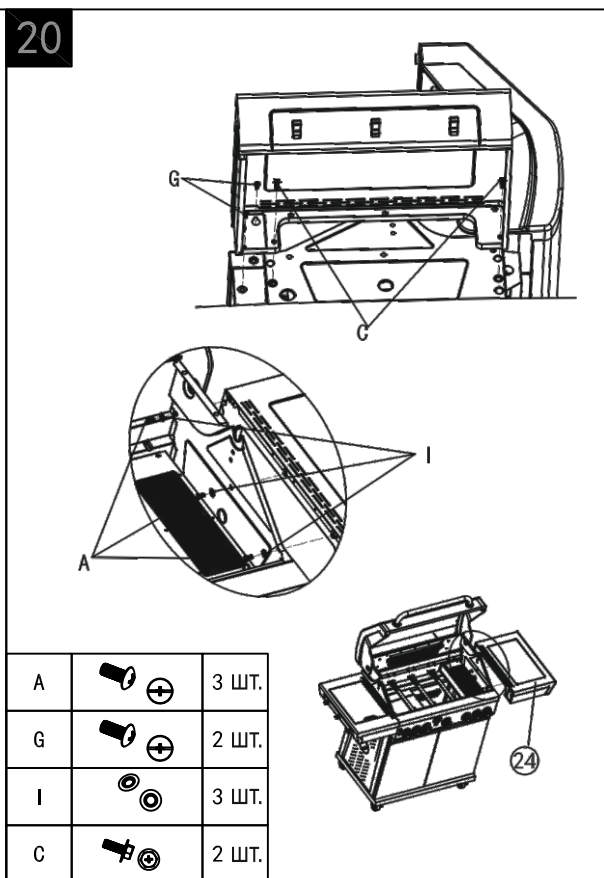
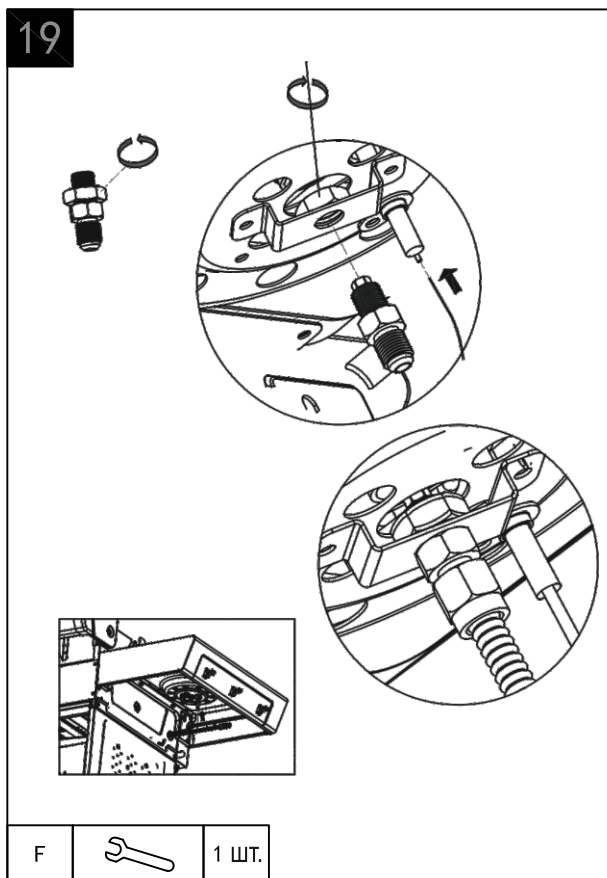
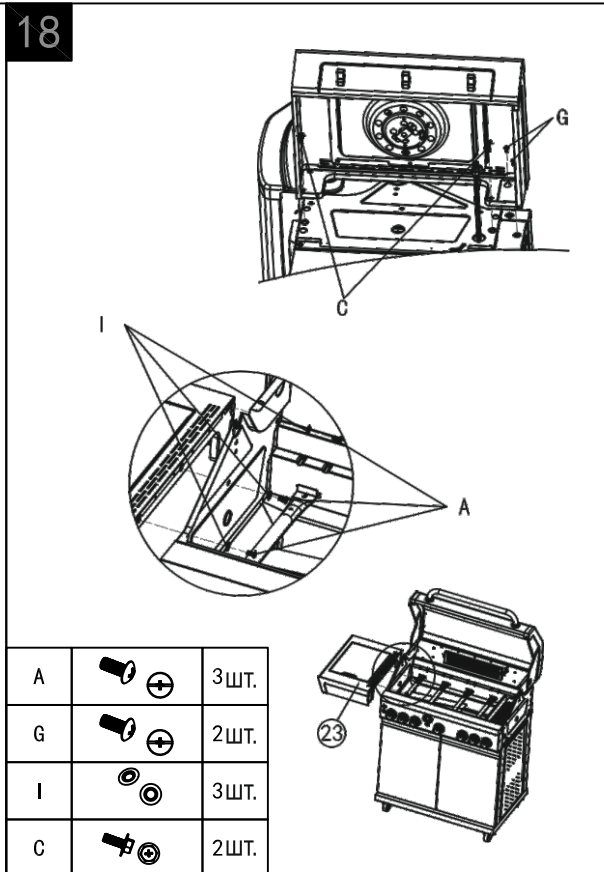
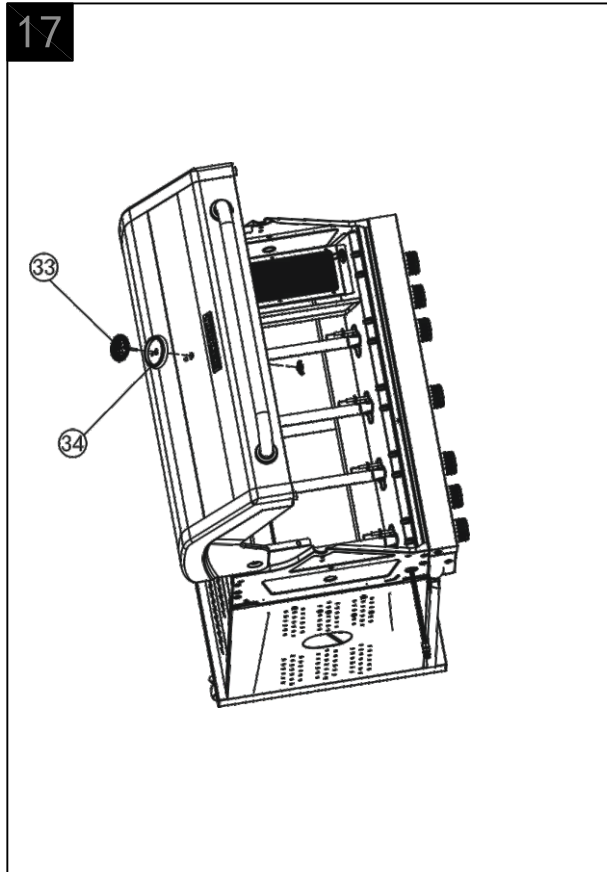
ЭТАПЫ СБОРКИ



ЭТАПЫ СБОРКИ



ЭТАПЫ СБОРКИ



ЭТАПЫ СБОРКИ

**21**

J		1 ШТ.
K		1 ШТ.
M		1 ШТ.

**22**

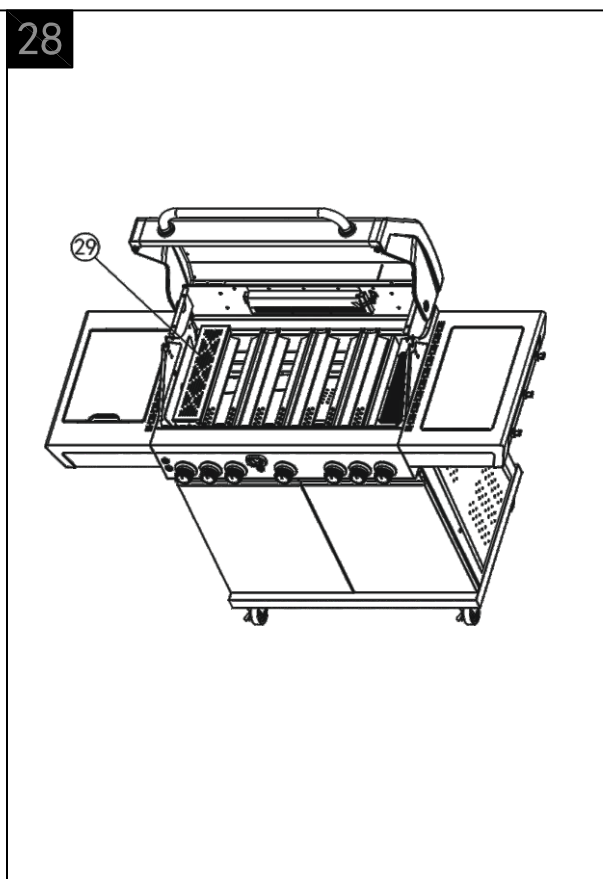
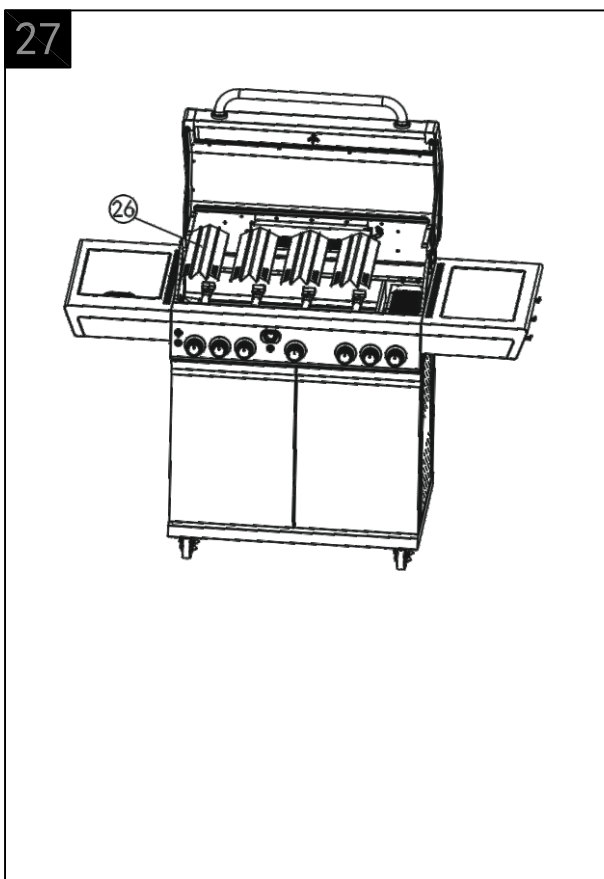
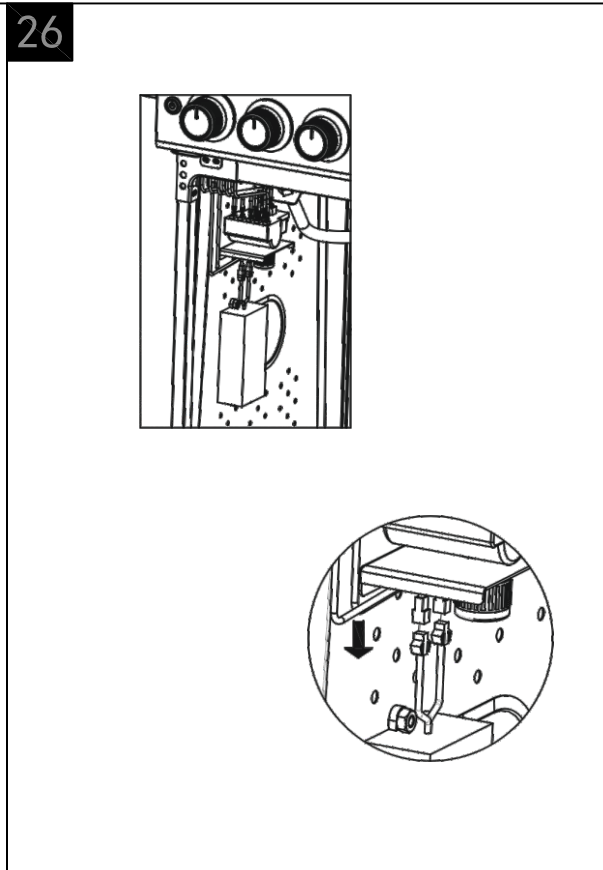
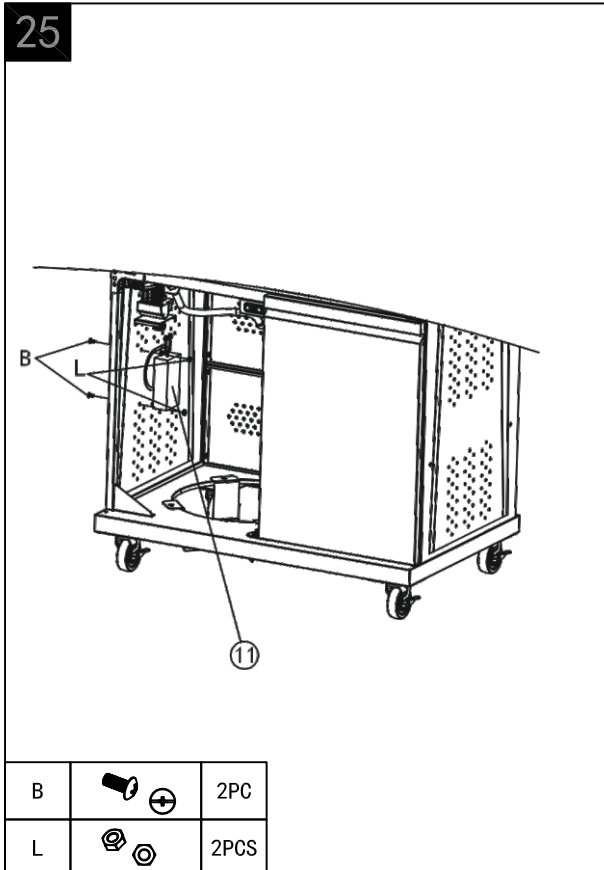
J		2 ШТ.
K		2 ШТ.
M		2 ШТ.

**23**

**24**



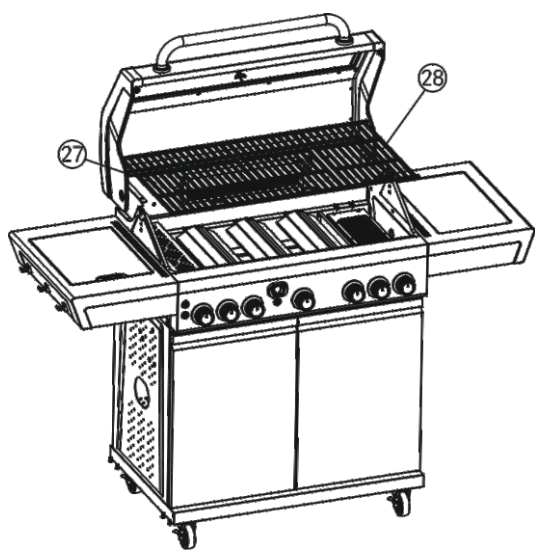
ЭТАПЫ СБОРКИ



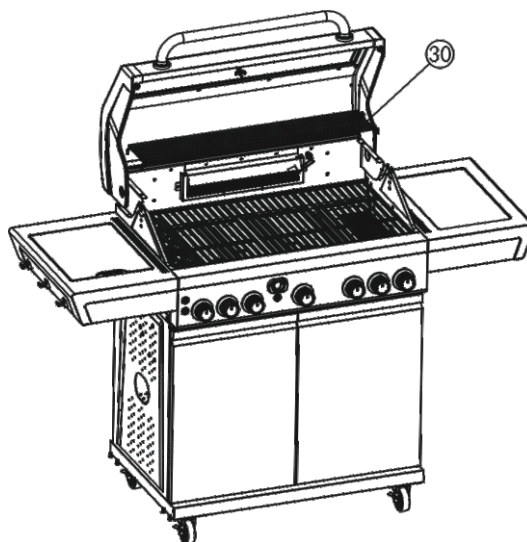


ЭТАПЫ СБОРКИ

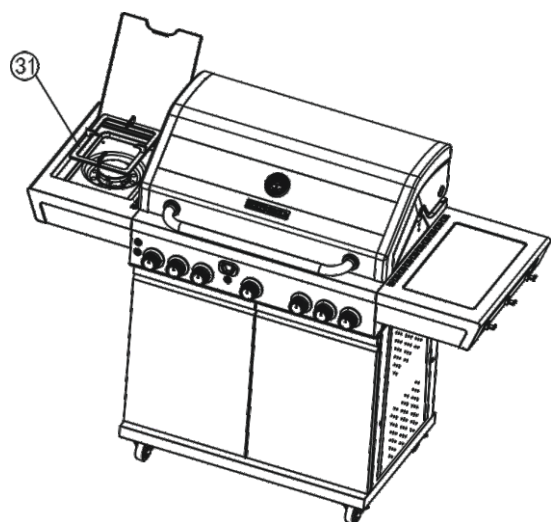
29



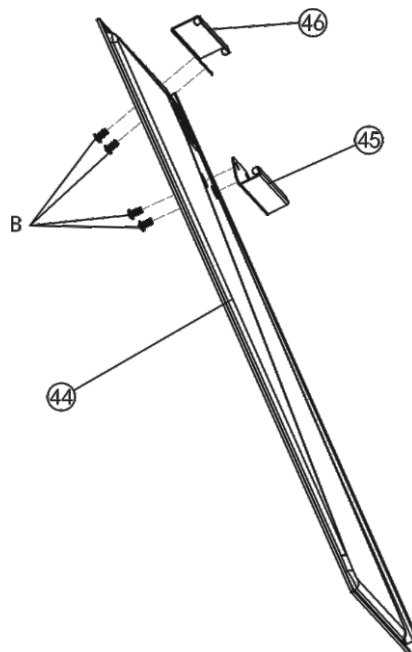
30



31



32



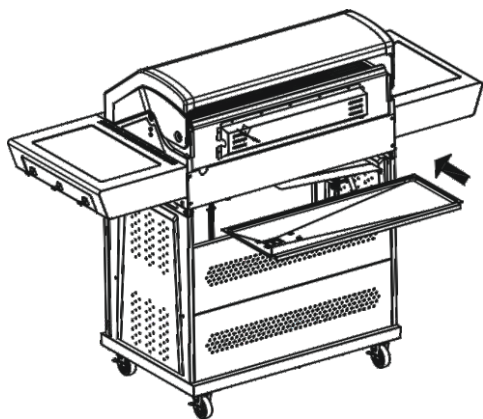
B



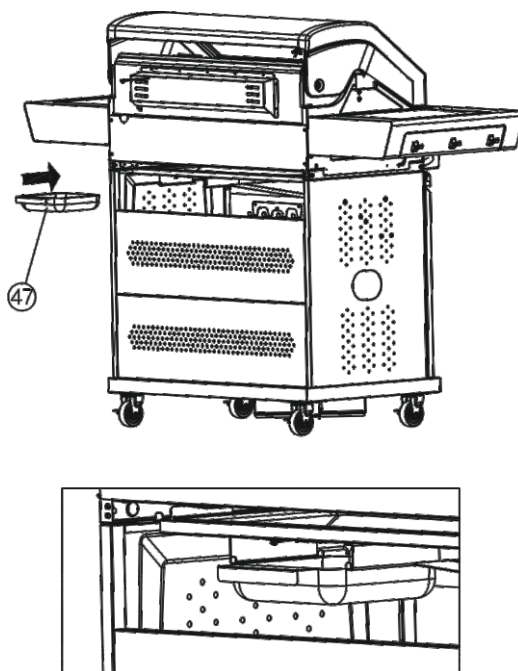
4 ШТ.

ЭТАПЫ СБОРКИ

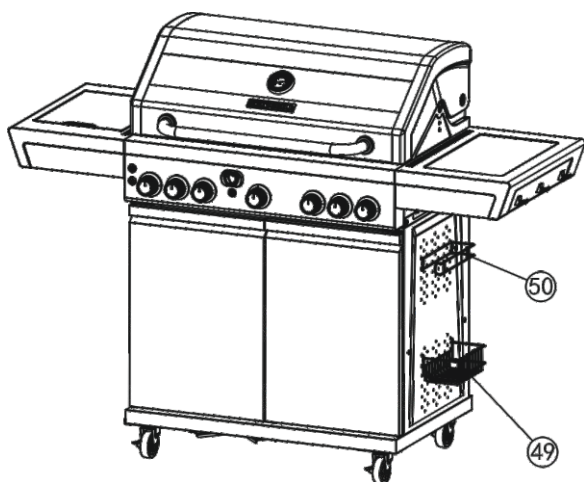
33



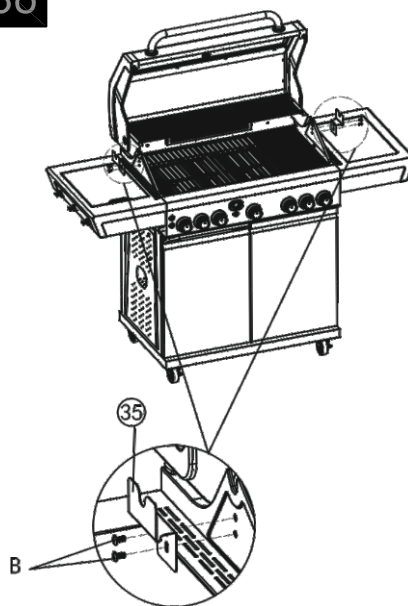
34



35



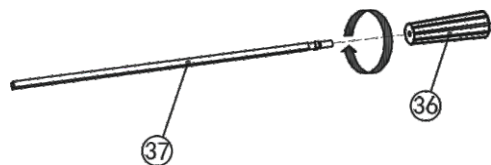
36



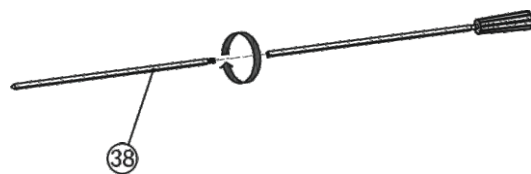
B  4 ШТ.

ЭТАПЫ СБОРКИ

37



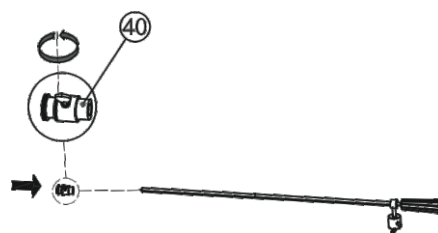
38



39

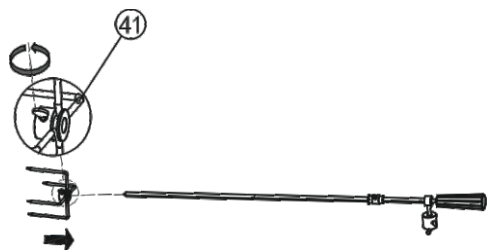


40

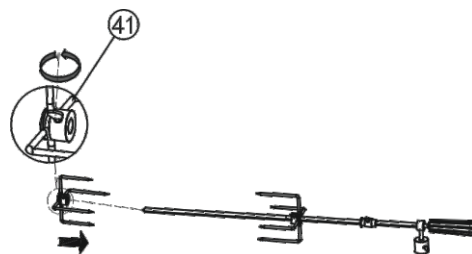


ЭТАПЫ СБОРКИ

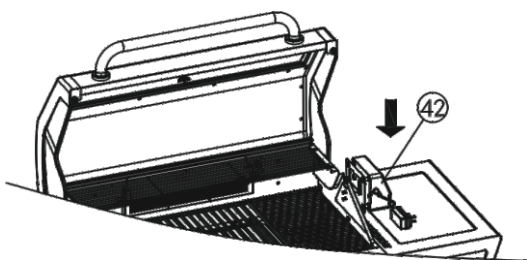
41



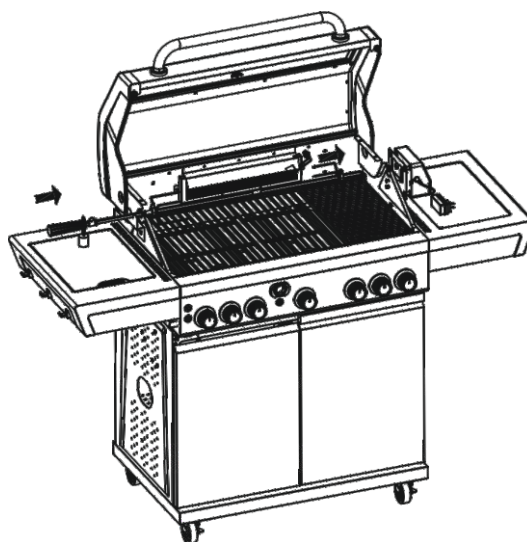
42



43



44



ЭТАПЫ СБОРКИ

