



КЕРАМИЧЕСКИЕ ГРИЛИ
и аксессуары для гриля



ГРИЛЬ КЕРАМИЧЕСКИЙ
START GRILL SG22 PRO / PRO SE

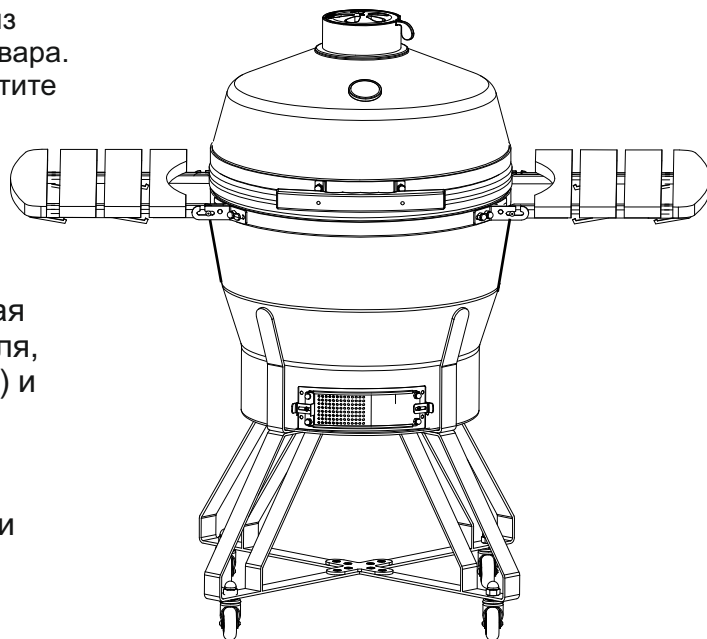
Инструкция по сборке и эксплуатации

START-GRILL.COM

ГОТОВИМ С УДОВОЛЬСТВИЕМ!

ВАЖНО!

Перед использованием осторожно извлеките товар из упаковки. Сохраните инструкцию по эксплуатации товара. Данная инструкция является частью продукта. Обратите внимание на все предупреждения по технике безопасности, перечисленные в инструкции. Ознакомьтесь с инструкцией.



Керамические грили START GRILL серии PRO выпускаются в двух комплектациях: Классическая серия PRO сразу комплектуется чехлом для гриля, камнем для пиццы (он же тепловая перегородка) и держателем камня для пиццы (тепловой перегородки).

В серии PRO SE в начальной комплектации отсутствует чехол для гриля, камень для пиццы и держатель камня для пиццы.

Грили START GRILL универсальны и могут быть использованы не только для запекания или копчения, но и для приготовления пиццы, хлеба, пирогов и печенья. Благодаря их превосходным свойствам удержания тепла, высокая температура может быть достигнута и поддержана путем точного управления потоком воздуха через верхние и нижние вентиляционные отверстия. Высокая температура идеальна для быстрого приготовления гамбургеров и колбас, в то время как при слабом нагреве можно приготовить большие куски продуктов в течение более длительного периода времени.

ПРЕДУПРЕЖДЕНИЯ

- Товар предназначен **ТОЛЬКО ДЛЯ ИСПОЛЬЗОВАНИЯ ВНЕ ПОМЕЩЕНИЯ.**
- **ВСЕГДА** держите детей и домашних животных на безопасном расстоянии от гриля во время его использования.
- **НИКОГДА** не оставляйте гриль с горячими углями или золой внутри без присмотра. Гриль можно оставлять на хранение только после полного остывания поверхности.
- Существует **ОПАСНОСТЬ** отравления угарным газом - **НИКОГДА** не разжигайте гриль, не позволяйте тлеть углям внутри гриля или остывать в замкнутом пространстве.
- **ЗАПРЕЩАЕТСЯ** использовать гриль в палатке, доме на колесах, машине, подвале, чердаке или лодке.
- **НЕ** используйте под навесами, зонтиками или беседками.
- **ОПАСНОСТЬ ПОЖАРА** – горячие, еще не погасшие угли, могут стать причиной возгорания.
- **ВНИМАНИЕ** - **НЕ** используйте бензин, спирт, жидкости для розжига или другие подобные химические вещества для розжигания гриля. Используйте только специальные розжиги, соответствующие стандарту EN1860-3.
- Настоятельно рекомендуется использовать древесно-угольные брикеты. Они горят дольше и производят меньше золы, которая может ограничить поток воздуха в процессе приготовления.
- **НЕ** используйте каменный уголь.

Вы можете наслаждаться приготовленными на гриле блюдами круглый год. Допускается зимняя эксплуатация при соблюдении следующих несложных мер:

- Температура окружающего воздуха не должна быть ниже -15 C° .
- Очистите гриль от снега и льда снаружи.
- Убедитесь, что внутри гриля нет воды, льда или снега.
- Гриль следует растапливать медленно, чтобы он просушился и привык к нагреву.
- Не остужайте гриль снегом или водой! Он лопнет. После завершения приготовления блюд нужно дать грилю самостоятельно и постепенно остыть.



START-GRILL.COM
ГОТОВИМ С УДОВОЛЬСТВИЕМ!

- **ВАЖНО:** Открывая крышку при высоких температурах, нужно лишь слегка приподнять ее, позволяя воздуху поступать медленно и безопасно, предотвращая обратную тягу или выбросы сильного жара, которые могут стать причиной появления ожогов.
- Соблюдайте правила приготовления еды на гриле (см. стр. 5)
- **ЗАПРЕЩАЕТСЯ** использовать гриль на настиле или любых других легковоспламеняющихся поверхностях, таких как сухая трава, щепа, листья или декоративные покрытия.
- Убедитесь, что гриль находится на расстоянии не менее 2 метров от легковоспламеняющихся предметов.
- **ЗАПРЕЩАЕТСЯ** использовать гриль в качестве печи.
- **ВНИМАНИЕ:** гриль сильно нагревается, НЕ перемещайте его во время процесса приготовления
- **ВСЕГДА ИСПОЛЬЗУЙТЕ** термостойкие перчатки при работе с горячей керамикой или другими нагретыми частями гриля.
- Дайте устройству полностью остыть перед перемещением или хранением.
- Всегда проверяйте устройство перед использованием на предмет повреждений и при необходимости заменяйте детали.

УХОД И ОБСЛУЖИВАНИЕ ГРИЛЯ

- Чтобы разжечь угли, положите во внутреннюю чашу гриля разрезанные куски бумаги. Затем положите необходимое количество древесно-угольных брикетов.
- **ЗАПРЕЩАЕТСЯ** использовать бензин, спирт, жидкость для розжига и другие подобные химические вещества для розжигания гриля.
- Откройте нижнее и верхнее вентиляционное отверстие и зажгите бумагу с помощью электрической зажигалки или спичек. Также для розжига углей можно использовать специальный стартер или фен.
- **НЕ** перегружайте гриль топливом - слишком сильный огонь может повредить ему.
- После первого использования проверьте затяжку всех креплений. Металлическая полоса, соединяющая крышку с основанием, расширится от тепла и может ослабнуть. Рекомендуется проверить и при необходимости затянуть ленту гаечным ключом.

ОСТЫВАНИЕ ГРИЛЯ

- Для остывания гриля остановите подачу угля, закройте все вентиляционные отверстия и крышку, чтобы угли могли погаснуть естественным образом.
- **НЕ** используйте воду для тушения углей, так как это может повредить керамическому материалу гриля.

ХРАНЕНИЕ

- При неиспользовании и хранении гриля на открытом воздухе, накройте его после полного охлаждения водонепроницаемым чехлом.
- Хромированные решетки запрещается мыть в посудомоечной машине, используйте только мягкое моющее средство с теплой водой.
- При использовании гриля нажмите на стопоры колес, чтобы устройство не двигалось и было неподвижным.
- Для полной защиты рекомендуется хранить гриль, накрытый чехлом, под навесом или в хозяйственном помещении в любое время года.

ОЧИЩЕНИЕ

- Гриль обладает свойствами самоочистки. Нагрейте гриль до 260 ° C в течение 30 минут, все остатки пищи внутри гриля будут опалены.
- **ЗАПРЕЩАЕТСЯ** использовать воду или какие-либо другие чистящие средства для очистки внутренней части гриля. Стены пористые и впитывают любые используемые жидкости, что может привести к растрескиванию гриля. Если сажа становится чрезмерной, используйте проволочную щетку (не входит в комплект), чтобы убрать остатки сажи перед следующим использованием.
- Для очистки решеток используйте неабразивное чистящее средство после полного охлаждения гриля либо специальные щетки для чистки.
- Чтобы очистить внешнюю поверхность, дождитесь, пока гриль остынет, и используйте влажную ткань с мягким моющим средством.



ТЕХОБСЛУЖИВАНИЕ

- Затягивайте болты/гайки и смазывайте шарнир 2 раза в год или чаще при необходимости.

РАЗЖИГАНИЕ, ИСПОЛЬЗОВАНИЕ И УХОД

- Убедитесь, что гриль размещен на ровной, термостойкой негорючей поверхности вдали от легковоспламеняющихся предметов.
- Убедитесь, что у гриля есть минимальный зазор сверху 2 м и расстояние минимум 2 м от других окружающих предметов.
- Чтобы разжечь угли, положите во внутреннюю чашу гриля разрезанные куски бумаги. Затем положите необходимое количество древесно-угольных брикетов.
- **ЗАПРЕЩАЕТСЯ** использовать бензин, спирт, жидкость для розжига или другие подобные химические вещества для розжига.
- Откройте нижнее вентиляционное отверстие и зажгите бумагу с помощью электрической зажигалки или спичек. Затем оставьте нижнее отверстие и крышку открытыми примерно на 10 минут, чтобы образовался небольшой слой горячих углей. Также можно использовать фен или стартер для розжига углей (приобретается отдельно).
- Дайте углю нагреться и оставьте его горячим как минимум на 30 минут перед первым приготовлением. **НЕ** начинайте приготовление, пока угли не покроются легким слоем пепла.
- Рекомендуется не переворачивать угли, когда они подождены. Это позволяет углю гореть более равномерно и эффективно.
- При работе с горячей керамикой или варочными поверхностями используйте **ТОЛЬКО** термостойкие перчатки.
- См. ниже инструкции по приготовлению.

РУКОВОДСТВО ПО ПРИГОТОВЛЕНИЮ ПРИ НИЗКОЙ ТЕМПЕРАТУРЕ

- Зажгите брикеты (уголь) в соответствии с приведенными выше инструкциями. **ЗАПРЕЩАЕТСЯ** перемещать угли, когда они зажжены.
- Полностью откройте нижнее вентиляционное отверстие и оставьте крышку открытой примерно на 10 минут, чтобы образовался небольшой слой горячих углей.
- Следите за грилем, пока он не нагреется до желаемой температуры.
- Полностью закройте нижнее вентиляционное отверстие, чтобы поддерживать температуру.
- **ВАЖНО:** открывая крышку при высоких температурах, нужно лишь слегка приподнять крышку, позволяя воздуху поступать медленно и безопасно, предотвращая обратную тягу и выбросы сильного жара, которые могут стать причиной получения травм.
- **ВСЕГДА** соблюдайте **ИНФОРМАЦИЮ О ПРИГОТОВЛЕНИИ ПИЩЕВЫХ ПРОДУКТОВ**, приведенную на стр. 6 данного руководства.
- **ВСЕГДА** используйте термостойкие перчатки при работе с горячей керамикой или варочными поверхностями.

КОПЧЕНИЕ

- Оставьте нижнее отверстие приоткрытым.
- Закройте верхнее вентиляционное отверстие и продолжайте проверять температуру еще несколько минут.
- Используя термостойкие перчатки, рассыпьте древесную стружку по кругу над горячим углем.
- Теперь вы готовы использовать гриль, чтобы начать копчение.
- **СОВЕТ:** замочите щепу для копчения в воде на 15 минут, чтобы продлить процесс копчения.
- **ВАЖНО:** открывая крышку при высоких температурах, нужно лишь слегка приподнять крышку, позволяя воздуху поступать медленно и безопасно, предотвращая обратную тягу и выбросы сильного жара, которые могут стать причиной получения травм.
- **ВСЕГДА** соблюдайте **ИНФОРМАЦИЮ О ПРИГОТОВЛЕНИИ ПИЩЕВЫХ ПРОДУКТОВ**, приведенную на стр. 6 данного руководства.
- **ВСЕГДА** используйте термостойкие перчатки при работе с грилем.



START-GRILL.COM
ГОТОВИМ С УДОВОЛЬСТВИЕМ!

РУКОВОДСТВО ПО ПРИГОТОВЛЕНИЮ ПРИ ВЫСОКОЙ ТЕМПЕРАТУРЕ

- Зажгите брикеты (уголь) в соответствии с инструкциями на странице 3.
- Закройте крышку и полностью откройте верхнее и нижнее вентиляционные отверстия.
- Следите за грилем, пока он не нагреется до желаемой температуры. См. Стр. 6 с инструкциями по приготовлению.
- Закройте верхнее вентиляционное отверстие наполовину и продолжайте проверять температуру еще несколько минут.
- Теперь вы готовы использовать гриль для приготовления пищи.
- **ВАЖНО:** открывая крышку при высоких температурах, нужно лишь слегка приподнять крышку, позволяя воздуху поступать медленно и безопасно, предотвращая обратную тягу и выбросы сильного жара, которые могут стать причиной получения травм.
- **ВСЕГДА** соблюдайте **ИНФОРМАЦИЮ О ПРИГОТОВЛЕНИИ ПИЩЕВЫХ ПРОДУКТОВ**, приведенную на стр. 6 данного руководства.
- **ВСЕГДА** используйте термостойкие перчатки при работе с грилем.

ИНФОРМАЦИЯ ПО ПРИГОТОВЛЕНИЮ НА ГРИЛЕ

- **НЕ** начинайте приготовление, пока угли не покроются пеплом.
- Всегда мойте руки до и после работы с сырым мясом и перед едой.
- Всегда держите сырое мясо подальше от приготовленного мяса и других продуктов.
- Перед приготовлением убедитесь, что поверхности гриля и инструменты чистые, и на них нет остатков старых продуктов.
- **НЕ** используйте одну и ту же посуду для обработки приготовленных и сырых продуктов.
- Перед едой убедитесь, что все мясо тщательно приготовлено и замариновано.
- **ВНИМАНИЕ** - употребление сырого или недостаточно приготовленного мяса может вызвать пищевое отравление.
- Чтобы снизить риск недопеченного мяса, разрежьте его и убедитесь, что оно прожарилось полностью.
- **ВНИМАНИЕ** - если мясо достаточно прожарено, мясные соки должны быть прозрачными.
- После приготовления на гриле всегда очищайте поверхности и посуду гриля.
- При закрытых вентиляционных отверстиях, гриль остается с высокой температурой нагрева в течение нескольких часов. Если вам требуется более продолжительное время приготовления (например, при запекании целого жаркого или медленном копчении), возможно, потребуется добавить больше древесного угля.

РУКОВОДСТВО ДЛЯ ПРИГОТОВЛЕНИЯ И РЕЖИМ ТЕМПЕРАТУРЫ

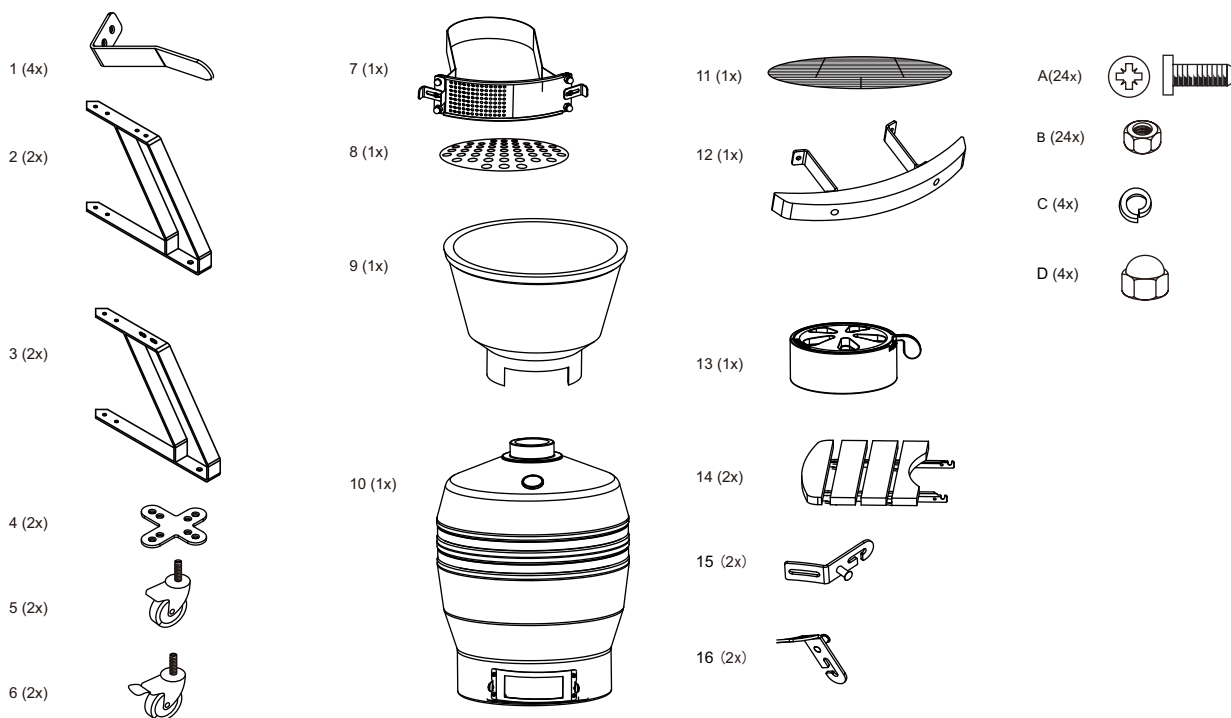
Открыто Закрыто

Медленный режим/Копчение (10°C-135°C)	Верхняя вентиляция	Нижняя вентиляция
Говяжья вырезка 2 часа Свиная вырезка 2 часа Целый цыпленок 3-4 часа Ребра 3-5 часов Жаркое более 9 часов		
Гриль/Обжаривание (160°C-180°C)	Верхняя вентиляция	Нижняя вентиляция
Рыба 15-20 мин Свиная вырезка 15-30 мин Куски курицы 30-45 мин Целый цыпленок 1-1,5 часа Нога ягненка 3-4 часа Индейка 2-4 часа Ветчина 2-5 часов		
Высокотемпературный режим (260°C-370°C)	Верхняя вентиляция	Нижняя вентиляция
Стейк 5-8 мин Свиные отбивные 6-10 мин Бургеры 6-10 мин Колбасные изделия 6-10 мин		



START-GRILL.COM
ГОТОВИМ С УДОВОЛЬСТВИЕМ!

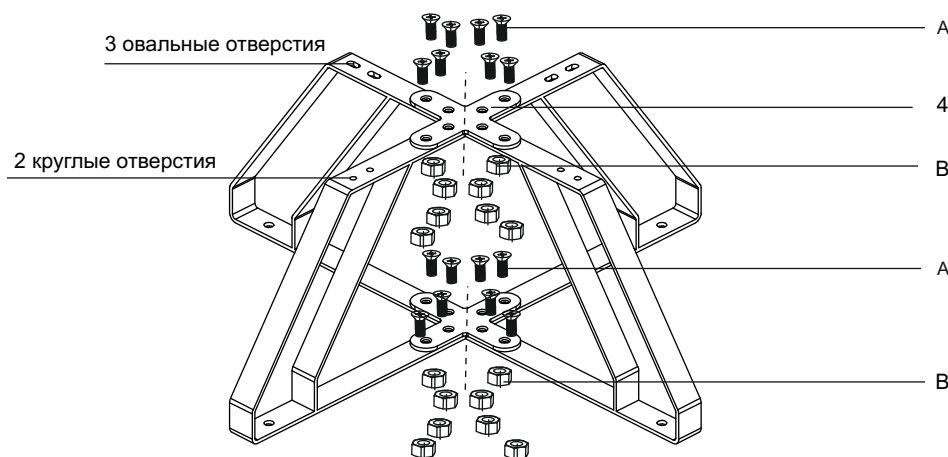
СПИСОК НЕОБХОДИМЫХ ДЕТАЛЕЙ ДЛЯ СБОРКИ:



Перед сборкой ознакомьтесь с инструкцией. Проверьте все детали по наличию согласно списку. Сборку производите на мягкой и ровной поверхности, чтобы не поцарапать краску. Сохраняйте инструкцию для дальнейшего использования. Для облегчения сборки в начале только слегка затяните болты, а затем окончательно зафиксируйте болтовые соединения. **ВНИМАНИЕ** - НЕ затягивайте болты слишком сильно, чтобы не повредить определенным компонентам гриля.

ИНСТРУКЦИЯ ПО СБОРКЕ

ВАЖНО — извлеките гриль из упаковки и утилизируйте ее. Сохраните инструкции по безопасности. Перед сборкой убедитесь, что крышка закрыта.



ШАГ 1

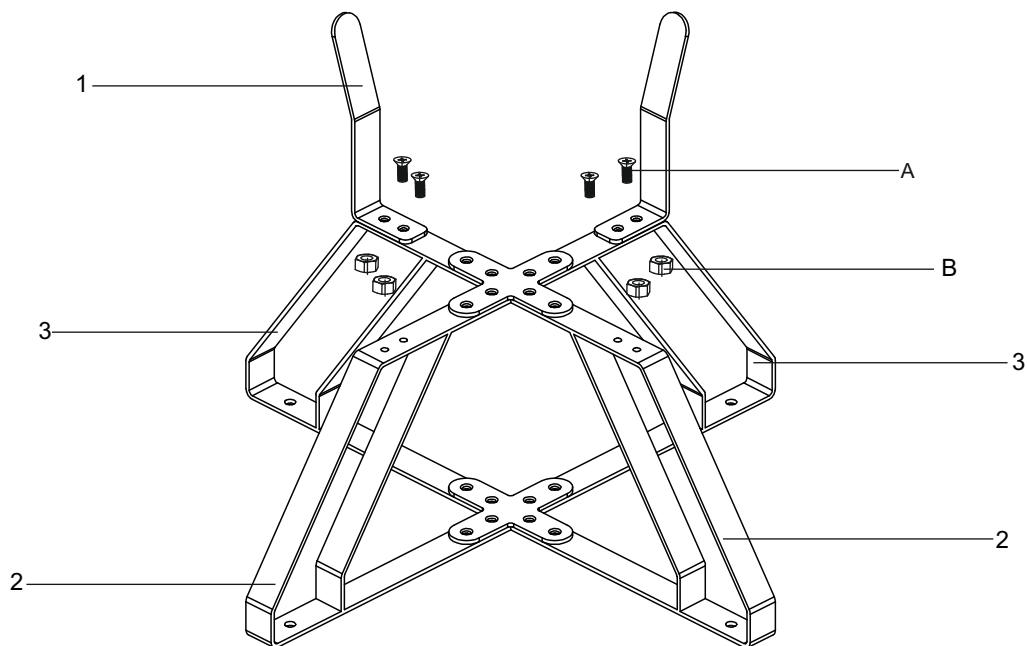
Закрепите четыре опоры (№2 и 3) и два поперечных кронштейна (№4) между собой с помощью шестнадцати винтов (A) и шестнадцати гаек (B) как показано на рисунке.



START-GRILL.COM
ГОТОВИМ С УДОВОЛЬСТВИЕМ!

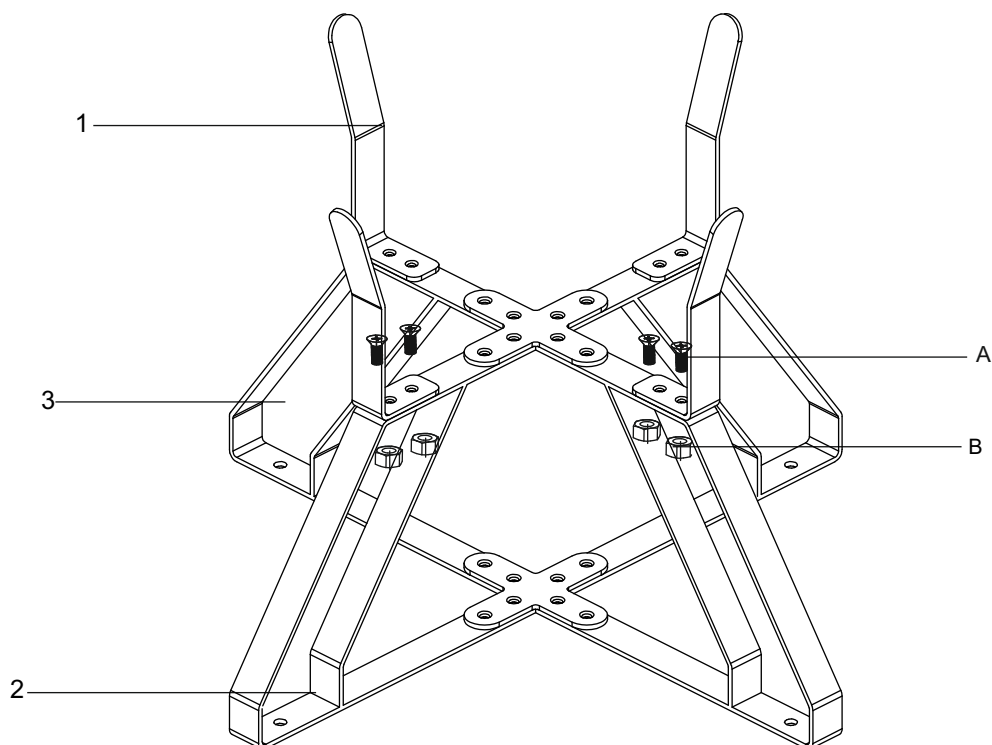
ШАГ 2

Прикрепите два кронштейна (№1) к опорам с овальными отверстиями (№3) с помощью четырех винтов (А) и гаек (В).



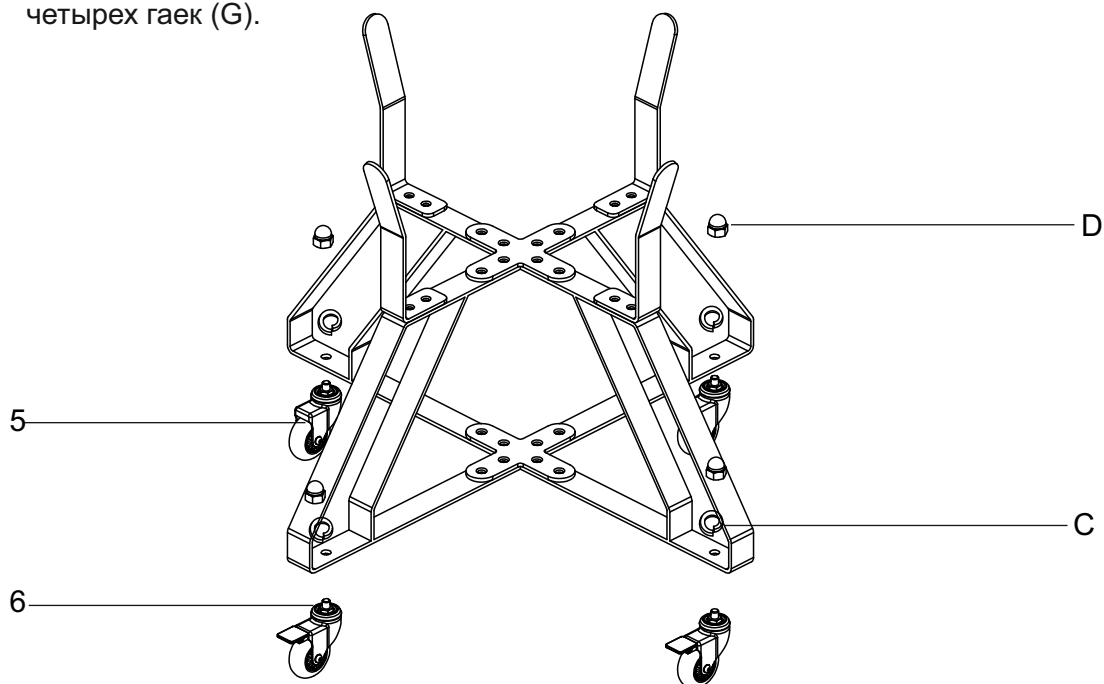
ШАГ 3

Повторите те же самые действия, прикрепив кронштейны к опорам с круглыми отверстиями (№2).



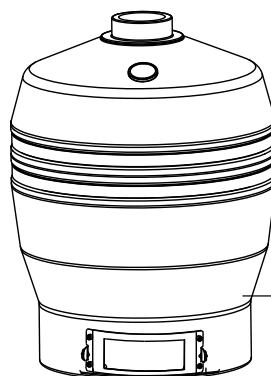
ШАГ 4

Присоедините четыре колеса (№5 и 6) с предварительно установленным крепежом к каждой из четырех опор (№2 и 3). Закрепите конструкцию с помощью гаечного ключа и четырех гаек (G).



ШАГ 5

Чтобы установить гриль (№10) на подставку, сначала удалите все предметы, которые находятся внутри гриля, чтобы облегчить подъем.

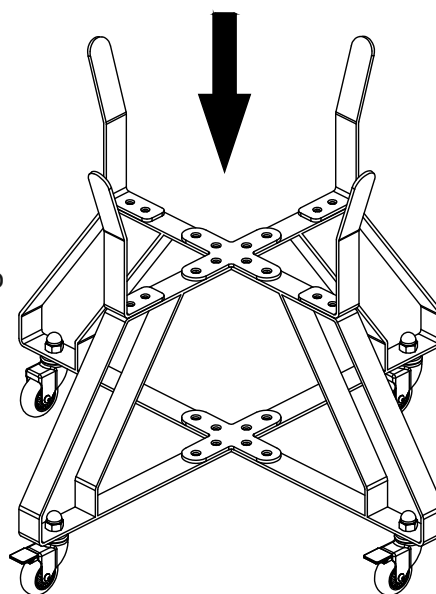


ШАГ 6

Для подъема потребуется два человека. Положите одну руку на нижнее отверстие гриля, а другую - под решетку. Поднятие за петлю или боковые столики может привести к травмам и повреждению гриля. Поставьте гриль на опору и зафиксируйте его положение.

ШАГ 7

Поместите гриль на опору так, чтобы нижнее вентиляционное отверстие было обращено к передней части тележки, позволяя вентиляционному отверстию открываться и закрываться без каких-либо помех.



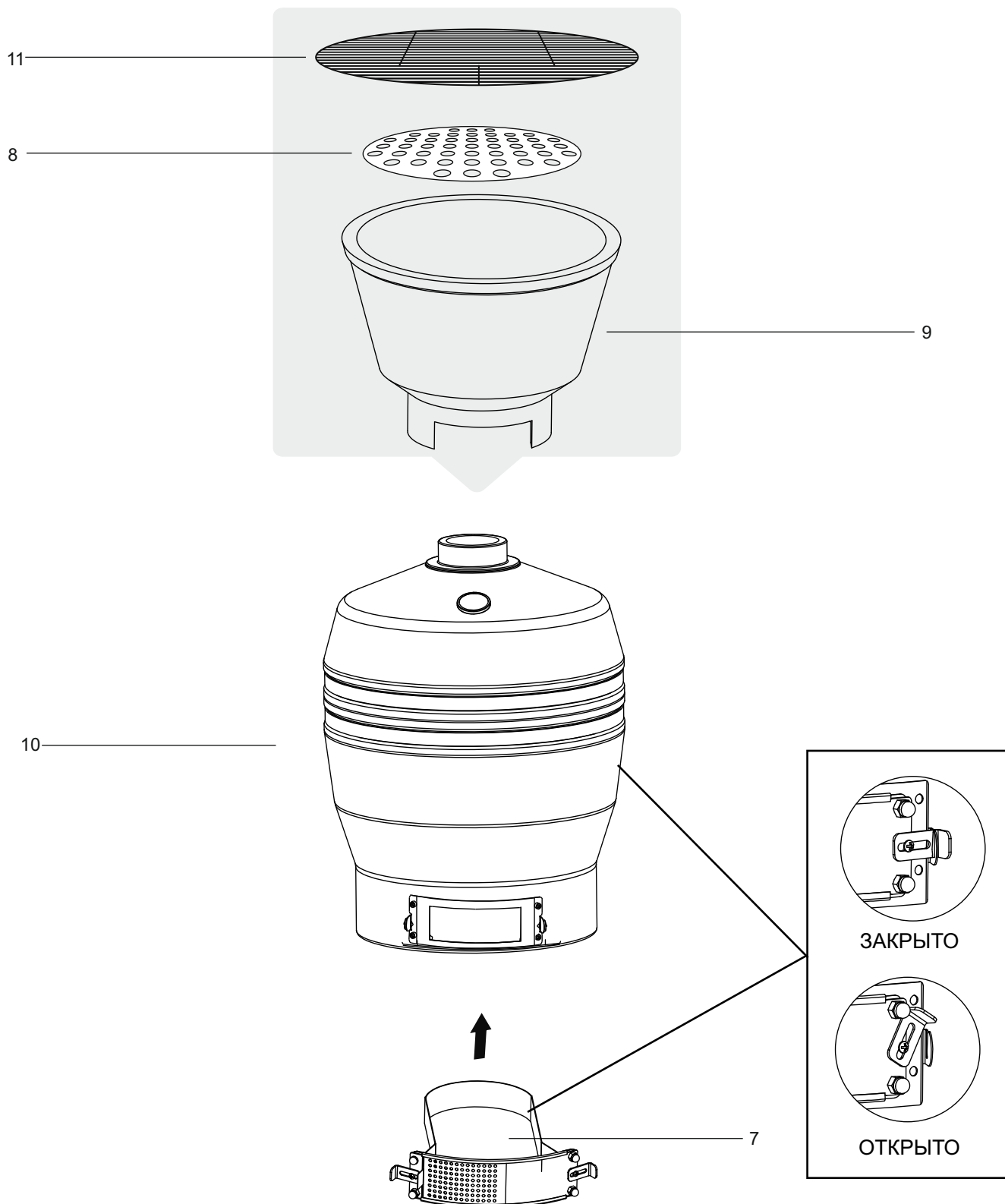
ИНСТРУКЦИЯ ПО СБОРКЕ И ЭКСПЛУАТАЦИИ

ШАГ 8

Вставьте внутреннюю чашу (№9), угольную решетку (№8) и колосник (№10) внутрь гриля как показано на схеме сборки.

ШАГ 9

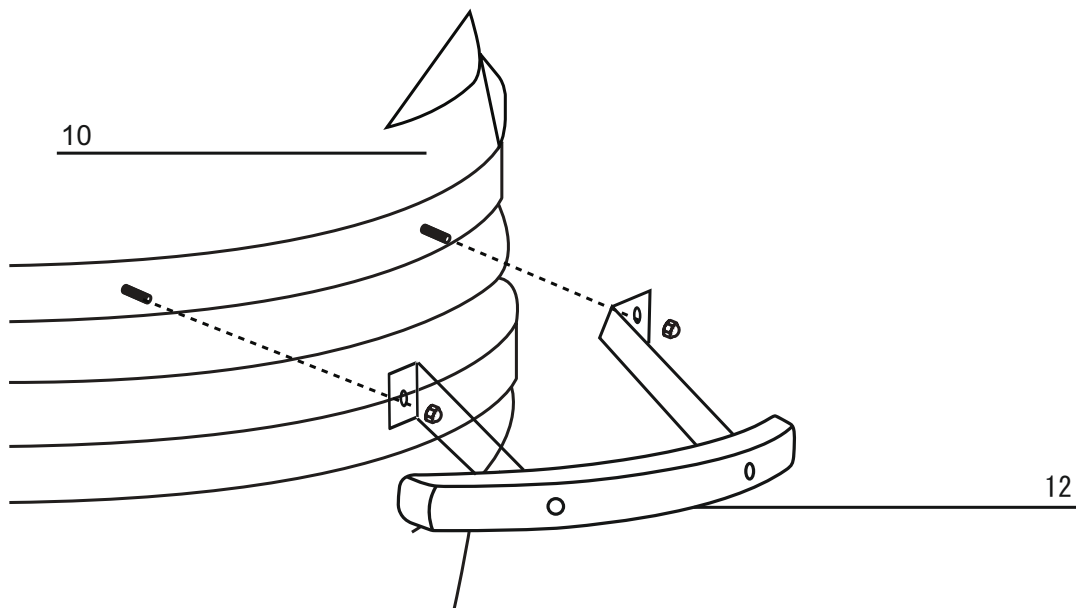
Нажмите на стопор колеса (№2), чтобы заблокировать движение колес во время использования.



START-GRILL.COM
ГОТОВИМ С УДОВОЛЬСТВИЕМ!

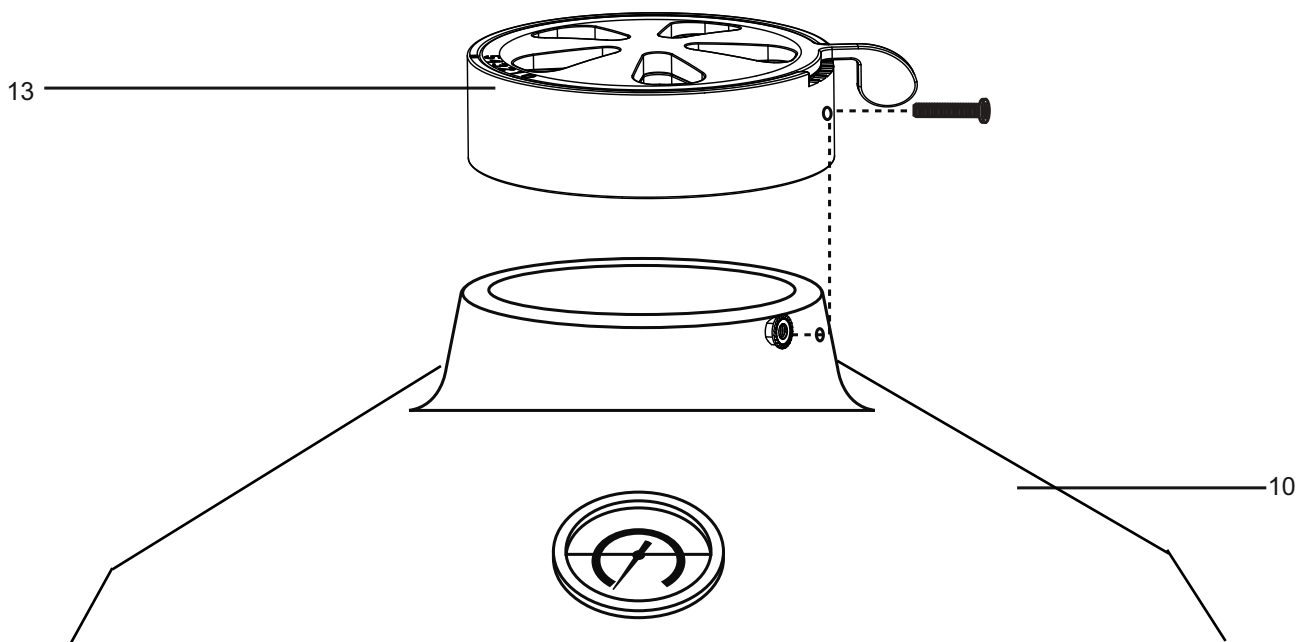
ШАГ 10

Прикрепите ручку (№12) к крышке гриля (№10), используя два предварительно прикрепленных болта и гайки с цилиндрической головкой.



ШАГ 11

Чтобы прикрепить верхнее вентиляционное отверстие (№13) к грилю, поместите его сверху гриля, и закрепите с помощью одного болта и гайки. При сборке убедитесь, что верхний вентиляционный болт находится с левой стороны.



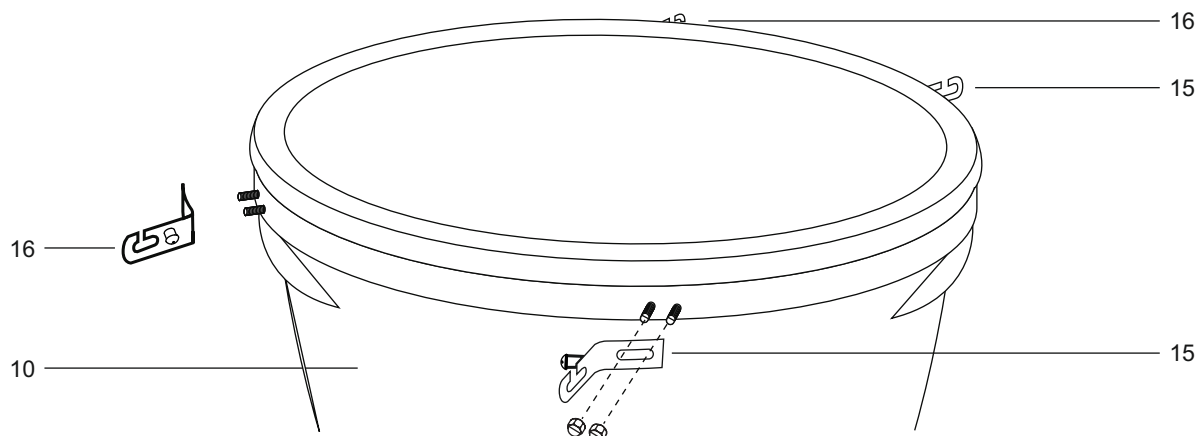
ИНСТРУКЦИЯ ПО СБОРКЕ И ЭКСПЛУАТАЦИИ

ШАГ 12

Прикрепите два кронштейна для опоры столиков (№15) к грилю с помощью четырех предварительно прикрепленных болтов и гаек с цилиндрической головкой (см.схему на рис.).

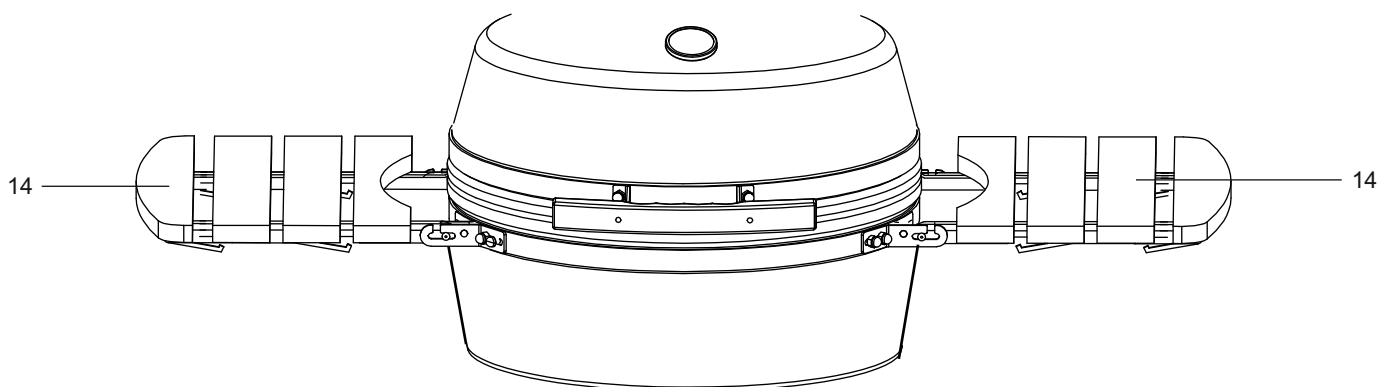
ШАГ 13

Прикрепите другие два кронштейна для опоры столиков (№16) к грилю с помощью четырех предварительно прикрепленных болтов и гаек с цилиндрической головкой (см.схему на рис.).

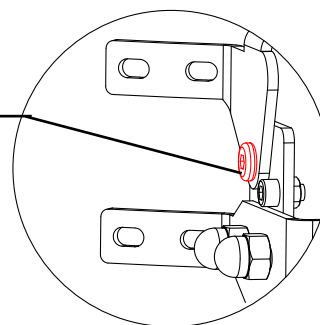


ШАГ 14

Присоедините к грилю столики (№14) с кронштейнами (№15,16).



Примечание: если винт на петле ослаблен, затяните его



START-GRILL.COM
ГОТОВИМ С УДОВОЛЬСТВИЕМ!

Каждый керамический гриль Start Grill имеет гарантийный срок, который составляет 2 года. Данный срок распространяется на все металлические конструкции. На сам корпус, изготовленный из керамики, специальные окошки, температурный датчик, а так же все сопутствующие аксессуары гарантия составляет 1 год.

Гарантия не распространяется на повреждения, не связанные с производственными дефектами, а вызванные условиями неправильной эксплуатации, механическими повреждениями и т. д. Гарантия не распространяется на детали, подлежащие естественному износу, или выработке (термостойкая прокладка для гриля, транспортировочные колеса, бамбуковые столики, ручка открывания, пружины, держатели верхней крышки).

Гарантия на изделие не предоставляется при коммерческой эксплуатации гриля.

Начало срока гарантии начинается с момента приобретения керамического гриля конечным покупателем и действует в течении всего срока, указанного производителем. Гарантия предоставляется на основании документа, подтверждающего покупку (чека).

ПРИМЕЧАНИЕ: Миниатюрные узоры в виде паутины на поверхности гриля не являются настоящими трещинами. Трещины на поверхности можно обнаружить, только проведя по поверхности гриля ногтями и почувствовать перепад. Поверхностные трещинки в виде паутины не являются дефектами, они не усугубятся при использовании, а также не повлияют на качество или эффективность приготовления на гриле. Такая поверхность является нормой для керамического гриля.



УСЛОВИЯ ВОЗВРАТА ТОВАРА

Если Вы изменили свое решение относительно покупки товара, то Вы можете его вернуть, если товар не был в употреблении, сохранена заводская упаковка и комплектация. Учтите, что с Вас будет удержана сумма затраченная на транспортировку заказа. Возврат можно осуществить в течение 7 дней со дня покупки, если данная покупка является «дистанционной», и течение 14 дней если данная покупка была сделана в обычном розничном магазине.

Товар должен сохранить товарный вид, не иметь механических или иных повреждений, появившихся при транспортировке. В случае, если повреждения появились в ходе транспортировки транспортной компанией, то претензии следует предъявлять данной транспортной компании. Определять, является ли недостаток товара существенным, имеют право только авторизованные сервисные центры, органы технической экспертизы, компания производитель или сотрудники оптовой фирмы, поставляющей товар в Россию.

ГОТОВЬТЕ С УДОВОЛЬСТВИЕМ БЛЮДА НА ГРИЛЕ START GRILL!

Готовьте сочные стейки, свиные отбивные, жарьте всевозможные сосиски и котлеты. Жарьте на высоких температурах. Понижьте температуру, используя дверцу нижней вентиляции и верхнюю вентиляцию на крышке гриля, положите рыбу или стейк из рыбы на решетку гриля и получите превосходное блюдо. Жарьте овощи на перфорированных поддонах различной формы. Экспериментируйте с ярусами для приготовления большого количества разных продуктов одновременно.

Печь / Тандыр. Готовя блюда с керамическим отсекателем жара вы пропекаете ваши блюда от жара, находящегося внутри гриля. Используйте керамический камень для приготовления пиццы, тонких лавашей, запекания различной выпечки. Создайте эффект «русской печи» для длительного запекания, например, больших кусков мяса или пышных изделий из теста. Залейте вино в специальную керамическую подставку для приготовления курицы, и приготовьте курочку-гриль, запеченную вертикально с хрустящей корочкой. В режиме томления вы можете зажарить утку, рульку или большой кусок мяса.

Коптильня. Возьмите немного щепы из ароматных пород дерева, добавьте в уголь или заверните в фольгу и сделайте в свертке дырки. Таким образом, вы сможете закоптить любимые продукты или просто придать им аромат.

Что бы вы не готовили на гриле, вы убедитесь, что блюда получаются несравненно сочными. А вместе с соками в продукте остается вся польза - весь вкус, все витамины. Для приготовления вы не используете масло, поэтому еда не содержит лишнего холестерина. Различные аксессуары для гриля Start Grill позволят воплотить любую вашу кулинарную фантазию и добиваться совершенных результатов!



START-GRILL.COM
ГОТОВИМ С УДОВОЛЬСТВИЕМ!